

СИНТЕЗ СТРУКТУРЫ И РЕАЛИЗАЦИЯ РАДИОПРИЕМНОГО УСТРОЙСТВА В ДИАПАЗОНЕ ЧАСТОТ 0,02... 18,00 ГГц ДЛЯ КОМПЛЕКСОВ РАДИОМОНИТОРИНГА

М.Н. Воропай, С.В. Иванов
ФГУП «РНИИРС»

Эффективность работы радиоприемных устройств (РПУ) современных комплексов радиомониторинга определяют в основном следующие тактико-технические характеристики (ТТХ): [1]

- чувствительность и динамический диапазон по интермодуляционным искажениям второго и третьего порядков, обеспечивающие однозначность и достоверность одновременного приёма большого количества сигналов,

- широкополосность и скорость сканирования, определяющие быстродействие при осуществлении радиомониторинга систем связи,

- подавление зеркальных каналов приёма и паразитного излучения собственных гетеродинов, характеризующие степень помехозащищенности РПУ.

Цель данной работы – это синтез оптимальной структуры и реализация РПУ в диапазоне рабочих частот (ДРЧ) 0,02... 18,00 ГГц, обеспечивающего достижение максимальных значений перечисленных ТТХ, при минимальных массогабаритных и энергетических показателей на современной элементной базе и стандартных конструктивных платформах.

Поставленная задача решается с использованием структурной схемы РПУ, с двумя преобразованиями частоты,

в которой сигналы ДРЧ сначала переносятся на первую промежуточную частоту (ПЧ), выше верхней границы или в середину ДРЧ, фильтруются, усиливаются и вторым преобразованием переносятся вниз на заданную вторую ПЧ. Такое построение архитектуры РПУ облегчает подавление паразитных каналов приема, уменьшает количество фильтров в преселекторе и обеспечивает высокую чувствительность. [2]

Для уменьшения габаритных и энергетических показателей используются малогабаритные, имеющие минимальные потери, фильтры на поверхностно-акустических волнах (ПАВ), многослойные высокочастотные платы и LTCC-технологии с уникальными, частотно избирательными характеристиками. [3, 4, 5]

Для обеспечения возможности приема сигналов с полосой спектра от нескольких килогерц до сотен мегагерц ДРЧ разбивается на два поддиапазона: 0,02... 6,00 ГГц и 1... 18 ГГц. РПУ в ДРЧ 0,02... 6,00 ГГц (модули ЛЧ-6,0; СЧ-8,0) переносит входной сигнал на ПЧ с центральной частотой 0,07 ГГц и полосой пропускания 0,03 ГГц, а в ДРЧ 1... 18 ГГц (модули ЛЧ-18,0; СЧ-20,0) переносит входной сигнал на ПЧ с центральной частотой 1,5 ГГц и полосой пропускания 0,5 ГГц.

Для повышения скорости сканирования РПУ используются широкополосные селектирующие фильтры в линейных частях, и быстродействующие синтезаторы частот, построенные по трехпетлевой схеме с перестраиваемой опорной частотой, и высокими (до 450 МГц) частотами сравнения. [6]

С целью унификации РПУ реализовано на стандартной платформе 3U Compact PCI, [7] что позволяет применять в РПУ покупные узлы и модули (блок питания, ПЭВМ, корпус).

Структурная схема модуля ЛЧ-6,0 приведена на рисунке 1.

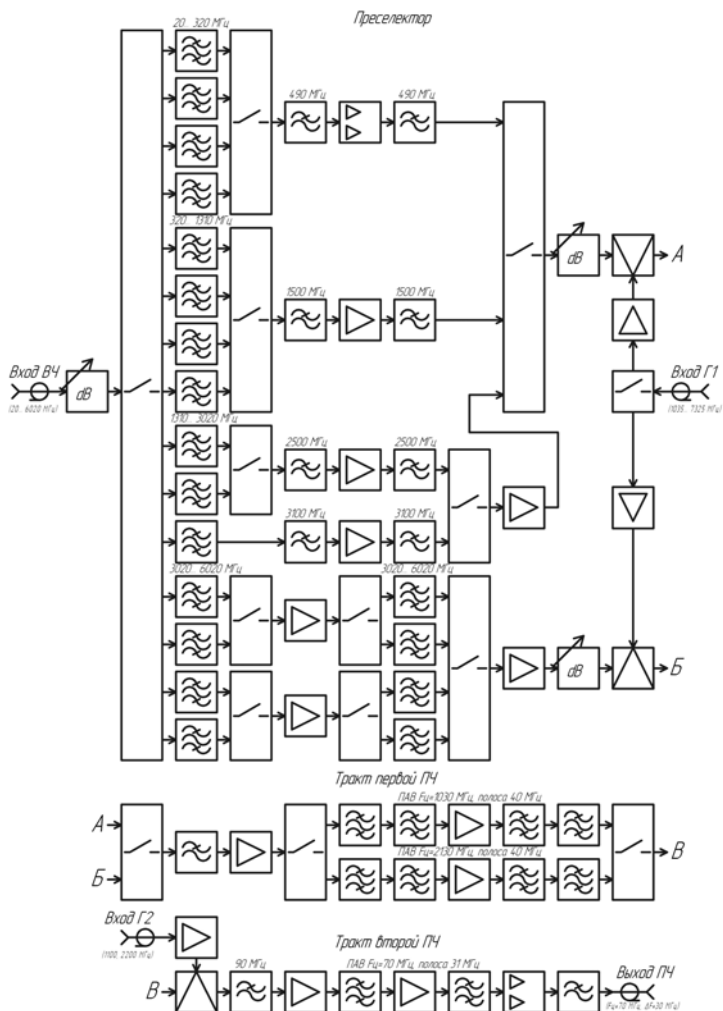


Рисунок 1 - Структурная схема модуля ЛЧ-6,0

Модуль ЛЧ-6,0 состоит из коммутируемого преселектора, состоящего из 15-ти полосовых, субоктавных фильтров с усилителями, двух первых смесителей, с переносом частоты в середину ДРЧ, тракта первой ПЧ, состоящего из двух типов полосовых фильтров, второго смесителя, с переносом частоты вниз, и тракта второй ПЧ.

Входной сигнал в ДРЧ 0,02... 6,00 ГГц через коммутаторы разветвляется на полосовые фильтры обеспечивающие селекцию по второй гармонике, подавление зеркальных каналов приема и прямого прохождения ПЧ. Фильтры в ДРЧ 0,02... 0,80 ГГц 4-го порядка, эллиптические и реализованы на сосредоточенных LC-элементах, выше частоты 0,8 ГГц реализованы каскадированием фильтров низкой частоты (ФНЧ) и фильтров высокой частоты (ФВЧ), изготовленных по LTCC-технологии. Разветвленный сигнал усиливается малошумящими усилителями (МШУ) и собирается на первых смесителях. В ДРЧ 0,02... 0,32 ГГц применены два МШУ, включенные по двухтактной схеме для обеспечения динамического диапазона по второй гармонике. Цифровые аттенюаторы обеспечивают неравномерность коэффициента передачи не более 1 дБ.

С выхода преселектора сигнал, через коммутатор, проходит два полосовых фильтра первой ПЧ на ПАВ с усилителями, обеспечивающих максимальный уровень подавления паразитных каналов приема. Центральные частоты фильтров 1,03 и 2,13 ГГц, полоса пропускания 0,04 ГГц. Пройдя тракт первой ПЧ, сигнал попадает на второй смеситель и переносится на частоту полосового ПАВ фильтра тракта второй ПЧ

с усилителями. Применение ПАВ фильтров упростило настройку РПУ и позволило достичь максимальных динамических характеристик.

Структурная схема модуля ЛЧ-18,0 приведена на рисунке 2.

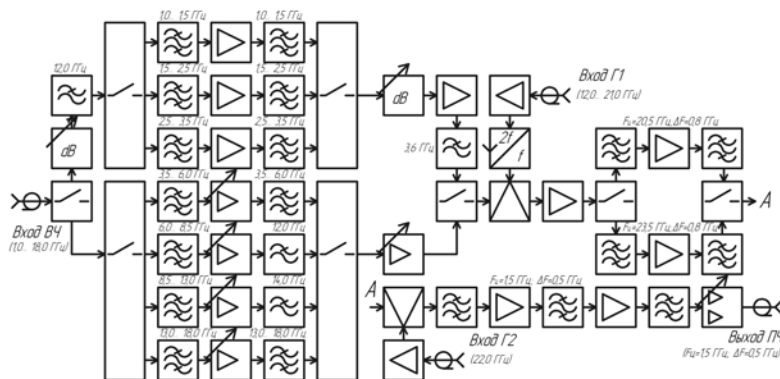


Рисунок 2 – Структурная схема модуля ЛЧ-18,0

ЛЧ-18,0 состоит из коммутируемого преселектора, состоящего из семи полосовых, субоктавных фильтров с МШУ, первого смесителя, с переносом частоты выше ДРЧ, тракта первой ПЧ, состоящего из двух типов полосовых фильтров, второго смесителя, с переносом частоты вниз, и тракта второй ПЧ.

Входной сигнал в ДРЧ 1... 18 ГГц через коммутаторы разветвляется на полосовые фильтры. Фильтры в диапазоне 1... 6 ГГц реализованы каскадированием ФНЧ-ФВЧ фильтров, изготовленных по LTСС-технологии, выше частоты 6 ГГц выполнены на первом слое печатной платы в виде несимметричных полосовых фильтров с четвертьволновыми короткозамкнутыми резонаторами. Разветвленный сигнал уси-

ливается, и собирается на первом смесителе. После первого смесителя сигнал проходит два полосовых фильтра первой ПЧ с усилителями. Центральные частоты фильтров 20,5 и 23,5 ГГц, полоса пропускания 0,8 ГГц. Фильтры выполнены в виде полосковых фильтров на полуволновых резонаторах с четвертьволновыми боковыми электромагнитными связями. Частота первой ПЧ, находящаяся выше ДРЧ РПУ, снижает требования к фильтрам преселектора по подавлению зеркального канала приема, что позволяет уменьшить их количество в два раза. Это упрощает систему коммутации преселектора, уменьшает потери входного сигнала и обеспечивает получение максимальной чувствительности РПУ.

Пройдя тракт первой ПЧ, сигнал попадает на второй, квадратурный смеситель, обеспечивающий дополнительное подавление (20 дБ) по зеркальному каналу приема. Далее сигнал на частоте второй ПЧ подается на ключ, позволяющий выбирать нижнюю или верхнюю боковую полосу преобразования, при подстановке гетеродина как сверху, так и снизу.

Тракт второй ПЧ состоит из полосового фильтра также реализованного по LTCC-технологии, и двух полосовых фильтров на сосредоточенных LC-элементах с усилителями. Фильтр имеет коэффициентом прямоугольности 1,5 по уровню 80 дБ, центральная частота 1,5 ГГц, полоса 0,5 ГГц. Выходной усилительный каскад построен по двухтактной схеме на сдвоенном усилителе.

Для перестройки РПУ в ДРЧ 0,02... 6,00 ГГц, первый гетеродин СЧ-8,0 перестраивается с шагом 1 МГц в диапазоне частот 1... 8 ГГц, а второй гетеродин настраивается на

частоты 1,1 и 2,2 ГГц. Структурная схема второго гетеродина приведена на рисунке 3.

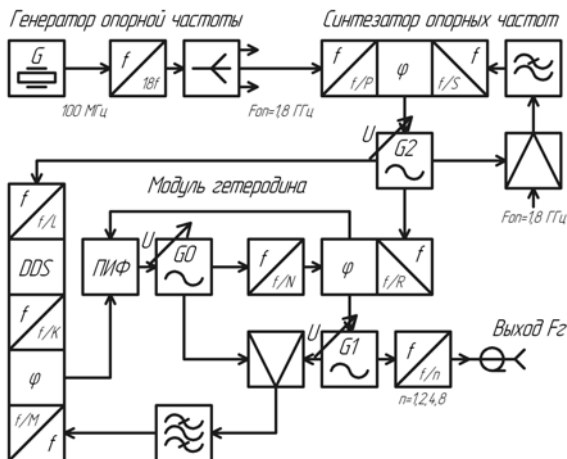


Рисунок 3 - Структурная схема второго гетеродина модуля СЧ-8,0

В СЧ-8,0 для нанесения мелкой сетки параллельно обратной связи, образованной делителем N, включается аналоговая петля фазовой автоподстройки частоты (ФАПЧ). Полосы пропускания и условия устойчивости синтезаторов обеспечиваются «сшивкой» на пассивном пропорционально-интегрирующем фильтре. Выходная частота гетеродинов синтезатора СЧ-8,0 определяется формулой:

$$F_{\text{АФЧ}} = ((F_{G2}/R) \cdot N \pm F_{\text{DDS}} \cdot M)/n, \text{ ГГц}$$

где F_{G2} – задающая опорная частота, F_{DDS} – частота мелкой сетки, R, N, M, n – значения перестраиваемых делителей частоты.

Использование частот сравнения 225 МГц обеспечивает получение относительной спектральной плотности мощности фазовых шумов гетеродина на уровне минус 108 дБс/Гц при отстройке на 10 кГц, в диапазоне частот 4... 8 ГГц. [6]

Первый гетеродин СЧ-20,0 построен аналогично гетеродинам СЧ-8,0, с тем отличием, что выходная частота умножается на 2 и после прохождения преселектора, состоящего из трех коммутируемых фильтров для подавления побочных продуктов умножения, подается в ЛЧ-18,0. Применение данного типа синтезатора позволило получить уровень фазовых шумов гетеродина не более минус 106 дБс/Гц при отстройке на 100 кГц, в диапазоне частот 11... 21 ГГц.

Второй гетеродин СЧ-20,0 построен на базе синтезатора частоты с использованием диэлектрического резонатора (ДР). Структурная схема второго гетеродина модуля СЧ-20,0 приведена на рисунке 4.

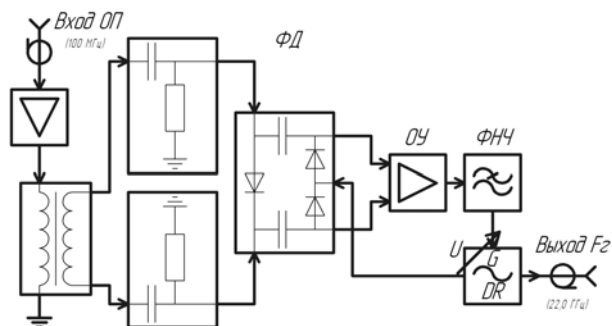


Рисунок 4 – Структурная схема второго гетеродина модуля СЧ-20,0

Второй гетеродин состоит из усилителя, фазового детектора (ФД) и генератора управляемого напряжением (ГУН) на ДР. Сигнал с ГУНа через направленный ответвитель мощности, поступает на вход ФД. Делитель частоты в обратной связи синтезатора отсутствует и частота сравнения ФАПЧ равна генерируемой частоте сигнала. ФД состоит из трех основных частей, интегрированных в единый модуль: генератора гармоник, разделительного конденсатора и микроволнового диодного смесителя. Генератор гармоник состоит из внешнего источника опорного сигнала, усилителя, преобразователя импеданса и диода с накоплением заряда. Микроволновый диодный смеситель предназначен для конвертирования опорного сигнала и сбалансированного гармонического в промежуточную частоту и используется в петле обратной связи для точной настройки ГУНа.

Спектральная плотность мощности фазовых шумов второго гетеродина на частоте 22 ГГц не более минус 110 дБс/Гц при отстройке на 100 кГц. Фазовые шумы второго гетеродина на 10дБ меньше первого, что обеспечивает когерентное вычищение во фликер-зоне фазовых шумов первого гетеродина сигналом второго.

Модули ЛЧ-6,0; СЧ-8,0; ЛЧ-18,0 и СЧ-20,0 изготовлены на композитных многослойных печатных платах, выполненных на материале FR-4 High Tg 170 °C и RO4003C. Внешний вид разработанного РПУ изображен на рисунке 5.

В таблице 1 приведены экспериментально полученные основные ТТХ разработанного широкополосного РПУ, которые полностью соответствуют расчетным, и основные

ТТХ РПУ зарубежного производства SI-9135-1 и SI-9250 фирмы «DRS Technologies», выполненных в стандартных конструктивах 3U Compact PCI и 6U VME. Масса, потребляемая мощность и размеры для РПУ SI-9135-1 и SI-9250 приведены без учета ПЭВМ, блока питания и корпуса.



Рисунок 5 – Внешний вид разработанного РПУ

Сравнение таблиц 1 и 2 показывает, что разработанное РПУ не уступает современным зарубежным аналогам по ТТХ, а по некоторым из них превосходит (коэффициенту шума, спектральной плотности мощности фазовых шумов, динамическому диапазону по интермодуляции второго и третьего порядков, скорости перестройки).

Таблица 1 - Основные ТТХ разработанного РПУ и зарубежных аналогов SI-9135-1 и SI-9250

ТТХ, единица измерения	Значение			
	Разработанное РПУ		SI-9135-1	SI-9250
Диапазон входных частот, ГГц	0,02... 6,00	1,00... 18,00	0,02... 3,00	0,50... 18,00
Промежуточная частота (полоса ПЧ по уровню минус 3 дБ), ГГц	0,07 (0,03)	1,50 (0,50)	0,07 (0,03)	1,60 (0,88)
Коэффициент шума, дБ	10... 12		11... 13	18,5... 20
Коэффициент передачи, дБ	35		30	2... 5
Подавление зеркального канала приема и прямого прохождения по ПЧ, дБ	70... 80		70... 80	70
Односигнальный динамический диапазон*, дБ	96		96	
Динамический диапазон по интермодуляции второго порядка*, дБ	76... 83		65... 70	-
Динамический диапазон по интермодуляции третьего порядка*, дБ	83		80	77
Скорость перестройки, мкс	450		1800	3000
Спектральная плотность мощности фазовых шумов, дБс/Гц	-108 (при отстройке на ± 10 кГц)	-100 (при отстройке на ± 100 кГц)	-95 (при отстройке на ± 10 кГц)	-
Управление	ПЭВМ, LAN		cPCI	VME
Потребляемая мощность, Вт	60		16,5	37
Размеры (ШхВхГ), мм	185x165x270		20x100x160 (cPCI 3U 4HP)	20x200x160 (VME 6U 4HP)
Диапазон рабочих температур, °С	-5... +40		-20... +55	-20... +40
Масса, кг	5		0,6	
«*» - значения рассчитаны для полосы аналогового фильтра 10 кГц [8]				

Выводы

1. Синтезирована структурная схема и разработано современное РПУ с двумя преобразованиями частоты для комплексов радиомониторинга в ДРЧ 0,02... 18,0 ГГц. Сигналы ДРЧ 0,02... 6,00 ГГц первым преобразованием переносятся на первую ПЧ 1,03 и 2,13 ГГц с полосой пропускания 0,04 ГГц, а вторым преобразованием переносятся на выходную ПЧ 0,07 ГГц с полосой пропускания 0,03 ГГц. Сигналы ДРЧ 1... 18 ГГц первым преобразованием переносятся на первую ПЧ 20,5 и 23,5 ГГц с полосой пропускания 0,8 ГГц, а вторым преобразованием переносятся на выходную ПЧ 1,5 ГГц с полосой пропускания 0,5 ГГц.

2. РПУ имеет следующие параметры: коэффициент шума не более 12 дБ, коэффициент передачи не менее 35 дБ, подавление зеркального канала приема и прямого прохождения ПЧ не менее 70 дБ, односигнальный динамический диапазон не менее 96 дБ, динамический диапазон по интермодуляции второго порядка не менее 76 дБ, динамический диапазон по интермодуляции третьего порядка не менее 83 дБ, скорость перестройки не более 450 мкс.

3. РПУ разработано на стандартной платформе 3U, с управлением и питанием по шине CompactPCI и по достигнутым техническим характеристикам не уступает современным аналогам, а по некоторым из них: коэффициенту шума, спектральной плотности мощности фазовых шумов, динамическому диапазону по интермодуляции второго и третьего порядка, скорости перестройки превосходит зарубежные аналоги (РПУ SI-9135-1 и SI-9250).

Список литературы

1. *Банков В.Н., Л.Г. Барулин и др.* Радиоприёмные устройства / Под ред. Л.Г. Барулина. – М.: Радио и Связь, 1984.
2. *Лебедев И.В.* Электронные устройства СВЧ. Книга 1 – М.: Радиотехника, 2008.
3. Многослойные керамические микросхемы. Низкотемпературная совместно обжигаемая керамика / Г. Егоров и др. // *Электроника: НТБ.* – 2006. – № 3. – С. 60-65.
4. Многослойные керамические микросхемы на основе LTCC-технологии* / Г. Егоров и др. // *Электроника: НТБ.* – 2006. – № 5. – С. 42-45.
5. Многослойные керамические микросхемы на основе технологии LTCC* / Г. Егоров и др. // *Электроника: НТБ.* – 2006. – № 7. – С. 44-49.
6. *В. Манассевич.* Синтезаторы частот: теория и проектирование. – М.: Радио и связь, 1979.
7. CompactPCI Specification. – PICMG 2.0 D3.0, 1999.
8. *Ред Э.* Справочное пособие по высокочастотной схемотехнике. Схемы, блоки, 50-омная техника / Пер. с нем. – М.: 1990.