

Экспериментальное исследование напряженно-деформированного состояния радиально-балочных куполов

Ундалов А.М.¹, Клюев С.В.^{1,2}, Сабитов Л.С.^{1,3}, Клюев А.В.²

¹Казанский (Приволжский) федеральный университет, Казань

²Белгородский государственный технологический университет им. В.Г. Шухова, Белгород

³Казанский государственный энергетический университет, Казань

Аннотация: В статье рассмотрено экспериментальное исследование напряженно-деформированного состояния радиально-балочных куполов. Максимальные значения напряжений зафиксированы в растянутых гибких элементах с пиковым значением 363,6 МПа. При расчетном сопротивлении материала проволоки $R_p - I R_s = 410$ МПа имеется запас несущей способности - 12%. Отметим высокий уровень напряжений в других гибких элементах со значениями в интервале от 141,4 до 274,72 МПа.

Ключевые слова: радиально-балочный купол, экспериментальные исследования, нагружение, тензорезисторы, деформация.

На сегодняшний день имеется опыт проектирования и расчета конструкций радиально-балочных куполов [1, 2]. Однако, из-за отсутствия данных об экспериментальной проверке действительной работы, как отдельных узлов, так и в целом купольного покрытия, затруднительно начать их внедрение в строительную индустрию [3-5]. В связи, с этим возникла необходимость в подобной экспериментальной работе [6, 7]. В качестве изучения была выбрана модель. Общий вид экспериментальной модели изображен на рис. 1.



Рис. 1. – Общий вид экспериментальной модели

Нагружение разработанной модели проводилось равными ступенями по 20% от суммарной расчетной нагрузки. Полный цикл одной ступени

нагружения длился примерно 50 мин, в том числе загрузка – 5 мин, выдержка после окончания загрузки – 15 мин, взятие отсчетов по приборам – 30 мин [8]. Схема нагружения конструкции изображена на рис. 2.

Перед проведением испытания давалась «нулевая» ступень с последующим разгрузением до нуля. Целями пробного нагружения являлись обмятие узлов модели и проверка правильности работы приборов [6, 8].



Рис. 2. – Процесс нагружения конструкции

Измерение вертикальных и горизонтальных перемещений конструкции производилось 9-ю прогибомерами системы Максимова 6-ПАО.

Измерение относительных деформаций производилось тензометрической станцией ZET 017-T8 с помощью 60-и тензорезисторов 2ПКБ 10.100В по ТУ 2506-1382-78, с базой 10 мм, сопротивлением 100 Ом.

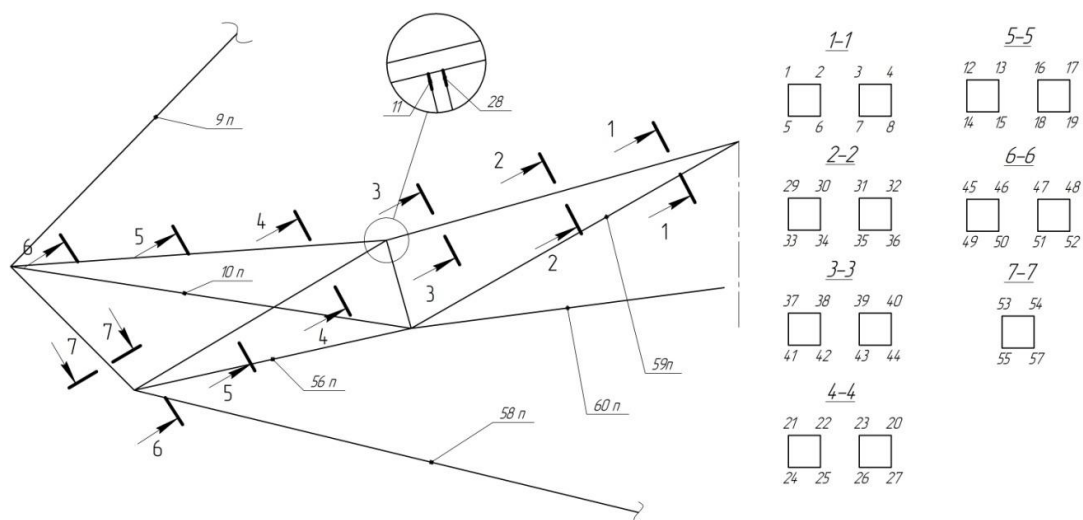


Рис. 3. – Схема расстановки тензорезисторов

Тензорезисторы устанавливались в 6 сечениях в крайних точках сжато-изгибаемых элементов купола (рис. 3). Дополнительно были установлены тензорезисторы на элемент решетки и на растянутые проволочные элементы [8-10]. Для контроля правильности получаемых результатов практически все сечения дублировались. Установленные на конструкцию тензорезисторы изображены на рис. 4.

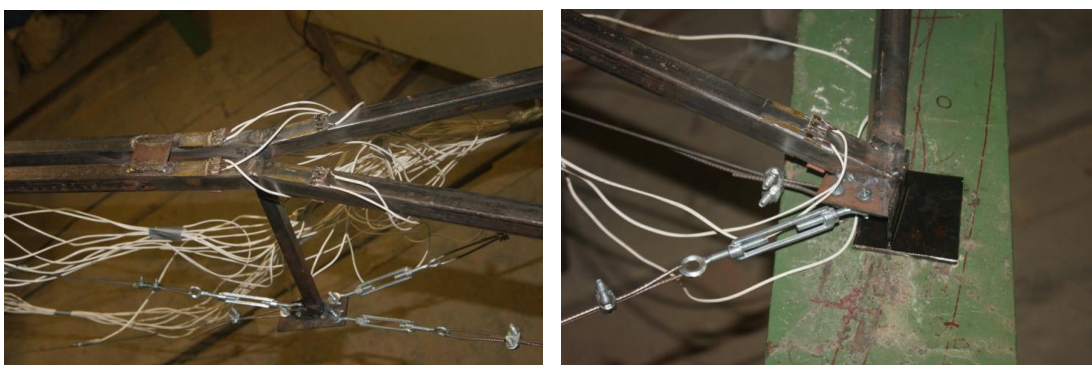


Рис. 4. – Установленные тензорезисторы

Для 60-ти точек, расположенных на конструкции, экспериментально установлены значения относительных деформаций, а также соответствующие им напряжения. Данные сведены в таблицу 1. Отметим, что практически для всех точек, расположенных на опорном контуре, увеличение напряжений происходило не совсем равномерно на всех этапах. Это связано с тем, что на каждом этапе прикладывалось одинаковое количество грузов одной массы, но располагались они в разных точках конструкции.

Максимальные значения напряжений зафиксированы в растянутых гибких элементах с пиковым значением 363,6 МПа в точке №59. При расчетном сопротивлении материала проволоки Вр-I $R_s=410$ МПа, имеется запас несущей способности 12%. Отметим высокий уровень напряжений в других гибких элементах со значениями в интервале от 141,4 до 274,72 МПа.

Наибольшие значения напряжений в сжато-изгибаемых элементах отмечены в сечении 5-5 с максимальным значением 101 МПа в точках №12 и №17. При расчетном сопротивлении стали С245 $R_y=240$ МПа имеется запас

несущей способности 54%. Выделим также сравнительно напряженные сечения 1-1 и 4-4 со значениями 80,80 и 76,76 МПа. Другие сечения купола, по сравнению с рассмотренными сечениями, являются менее напряженными.

Рассматривая полученные значения напряжений в элементах, сделаем вывод, что при дальнейшем увеличении нагрузки произойдет выход из строя растянутых элементов [11]. Таким образом, законструированный экспериментальный купол является неравнопрочной конструкцией, с тенденцией к схеме разрушения по растянутым гибким элементам нижнего пояса [12-14]. Значительный запас несущей способности в сжато-изгибаемых элементах верхнего пояса, как отмечалось выше, объясняется отсутствием меньших сечений профилей в наличии у поставщиков металлопроката, невозможностью увеличения пролета купола из-за стесненных условий лаборатории, а также с невозможностью размещения большей нагрузки.

Таблица №1

Результаты экспериментальных исследований сечений опорного контура

Сечение	Напряжени е в точке, МПа	q=80 кг/м ² 1 этап	q=160кг/м ² 2 2 этап	q=240 кг/м ² 3 этап	q=320кг/м ² 2 4 этап	q=400 кг/м ² 5 этап
1	2	3	4	5	6	7
1-1	1	16,16	16,16	36,36	40,40	44,44
	2	16,16	16,16	28,28	32,32	36,36
	3	16,16	16,16	28,28	32,32	36,36
	4	16,16	16,16	28,28	36,36	40,40
	5	-24,24	-24,24	-56,56	-60,60	-64,64
	6	-24,24	-28,28	-64,64	-68,68	-80,80
	7	-24,24	-32,32	-64,64	-72,72	-80,80
	8	-24,24	-24,24	-56,56	-60,60	-64,64
2-2	29	-4,04	-8,08	-36,6	-40,40	-44,44
	30	-8,08	-12,12	-52,52	-60,60	-64,64
	31	-8,08	-12,12	-60,60	-64,64	-68,68
	32	-12,12	-16,16	-44,44	-48,48	-52,52
	33	4,04	8,08	12,12	24,24	32,32

Продолжение таблицы №1

1	2	3	4	5	6	7
	34	4,04	8,08	24,24	32,32	44,44
	35	4,04	8,08	24,24	32,32	44,44
	36	0	4,04	16,16	24,24	32,32
3-3	37	0	4,04	8,08	12,12	16,16
	38	12,12	16,16	20,20	24,24	32,32
	39	12,12	16,16	16,16	20,20	32,32
	40	0	0	4,04	8,08	12,12
	41	0	0	0	-4,04	-8,08
	42	-0	-0	-12,12	-16,16	-24,24
	43	0	0	-8,08	-12,12	-24,24
	44	0	0	-4,04	-8,08	-12,12
4-4	21	-8,08	-4,04	0	0	4,04
	22	-16,16	-8,08	0	0	4,04
	23	-6,16	-8,08	-4,04	0	8,08
	20	-4,04	0	-0	0	4,04
	24	0	0	0	-4,04	-8,08
	25	0	-8,08	-12,12	-40,40	-52,52
	26	0	-8,08	-12,12	-40,40	-52,52
	27	-0	0	0	0	-12,12
5-5	12	-8,08	-32,32	-40,40	-80,80	-101,00
	13	0	-24,24	-28,28	-56,56	-76,76
	16	0	-20,20	-24,24	-48,48	-76,76
	17	0	-28,28	-36,36	-84,84	-101,00
5-5	14	0	4,04	8,08	16,16	32,32
5-5 6-6	15	0	12,12	16,16	40,40	68,68
	18	-0	12,12	20,20	40,40	68,68
	19	-8,08	4,04	12,12	20,20	44,44
	45	0	-12,12	-20,20	-32,32	-48,48
6-6 7-7	46	0	0	0	0	0
	47	0	0	0	0	4,04
	48	0	-8,08	-16,16	-32,32	-52,52
	49	0	0	-4,04	-8,08	-12,12
	50	4,04	8,08	12,12	16,16	20,20
	51	4,04	8,08	12,12	16,16	20,20
	52	0	0	0	-4,04	-4,04
	53	0	-12,12	-16,16	-32,32	-48,48
7-7	54	0	0	0	-4,04	-4,04
	55	12,12	24,24	36,36	56,56	64,64

Продолжение таблицы №1

1	2	3	4	5	6	7
	57	0	4,04	4,04	8,08	16,16
	11	0	-8,08	-12,12	-16,16	-24,24
	28	0	0	0	0	0
	9п	80,80	92,92	169,68	206,24	226,44
	10п	76,76	96,96	181,80	228,56	262,80
	56п	72,72	96,96	185,85	238,56	264,72
	58п	80,80	96,96	173,72	202,20	228,36
	59п	80,80	101,00	222,20	317,24	343,6
	60п	68,68	80,80	109,29	127,36	131,4

Схема перемещений исследуемых точек модели, в зависимости от этапов нагружения, показана на рис. 5.

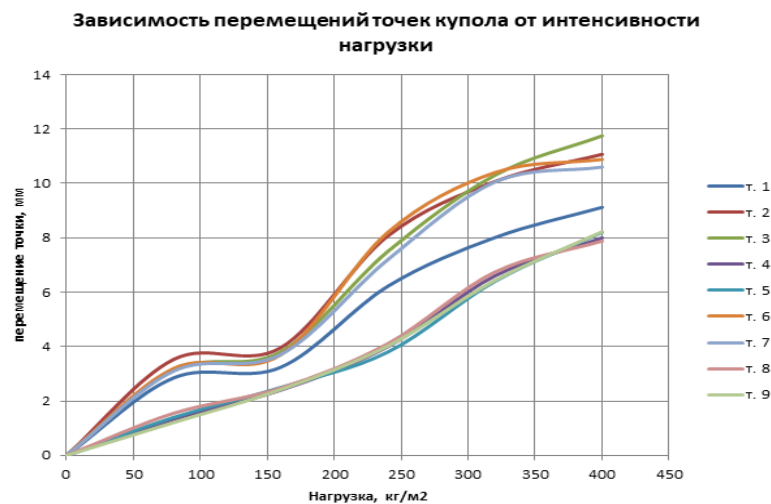


Рис. 5. – Зависимость перемещений конструкции от нагрузки

Наибольшие значения перемещений зафиксированы прогибомерами № 2, 3, 6, 7 с максимальным значением в точке №2, равным 11,75 мм. Увеличение перемещений происходило достаточно равномерно, за исключением 2-ого этапа, когда нагрузка прикладывалась достаточно близко к опорам элементов купола, что не повлекло за собой роста перемещений в точках центральной зоны. Для точек приопорной зоны рост перемещений происходил практически равномерно. Отметим, что максимальное

перемещение купола зафиксировано не в центре, а посередине ребер. Это вызвано дополнительным прогибом ребер при их изгибе.

При расчетной нагрузке $q=400\text{кг/м}^2$ отношение пролета к максимальному перемещению составило $l/s=4000/12,8=312,5$. Таким образом, испытываемый купол обладает высокой жесткостью.

Анализируя полученные результаты, сделаем вывод об их надежности и достоверности, в связи с практически идентичными показаниями дублирующихся прогибомеров и тензорезисторов. При измерении напряжений в некоторых точках были зафиксированы значения со значительной разницей результатов, что может быть связано с чувствительностью тензорезисторов при измерении малых величин относительных деформаций.

Литература

1. Соловьев Д.Б., Копотилова В.Г., Катюк Д.П., Пирус А.В., Григорюк В.А., Крылова А.И. Сравнение эффективности использования технологий *bim* и *cad* с помощью математической модели // Строительные материалы и изделия. 2021. Т. 4. № 1. С. 18 – 26.
2. Молев И.В. Конструктивные разработки, экспериментально-теоретические исследования и внедрение стальных купонов. Дисс. д-р техн. наук. 1998. 462 с.
3. Клюев С.В., Клюев А.В. Оптимальное проектирование стержневых конструкций // Строительная механика инженерных конструкций и сооружений. 2009. № 3. С. 31-36.
4. Клюев С.В., Клюев А.В. Оптимальное проектирование стержневых систем при силовых и температурных воздействиях с учетом безопасной устойчивости // Фундаментальные исследования. 2009. № 1. С. 30-31.

5. Ключев С.В. Оптимальное проектирование стержневых систем. Белгород, 2007. 129 с.
 6. Ельцов Р.И. Разработка технологического процесса изготовления сварных конструкций // Строительные материалы и изделия. 2021. Т. 4. № 5. С. 35 – 44.
 7. Сиянов А.И., Сивков Д.В., Ярошевич Д.К. Подход к оптимизации цилиндрического стержневого покрытия // Инженерный вестник Дона. 2022. №8 (92). URL: ivdon.ru/ru/magazine/archive/n8y2022/7836
 8. Ундалов А.М. Исследование напряженно-деформированного состояния радиально-балочного купола с мембранной кровлей // Известия Казанского государственного архитектурно-строительного университета. 2015. № 3 (33). С. 70-77.
 9. Лапшин А.А., Ундалов А.М. Инженерная методика расчета конического радиально-балочного купола с мембранной кровлей // Приволжский научный журнал. 2016. № 3 (39). С. 9-16.
 10. Кравченко Г.М., Труфанова Е.В., Кущенко А.К., Быченко И.В. Особенности расчета на прогрессирующее обрушение каркаса уникального здания многофункционального комплекса // Инженерный вестник Дона. 2022. №9. URL: ivdon.ru/ru/magazine/archive/%20n9y2022/7889
 11. Васильков Г.В., Холькин С.А. Адаптационные методы определения энергетически равнопрочных систем // Известия вузов. Строительство. 2002. №10. С. 28 – 34.
 12. Bäck T., Schwefel H.-P. Evolution strategies I: Variants and their computational implementation // Genetic algorithms in engineering and computer science. Las Palmas de Gran Canaria. 1995. pp. 120 – 132.
 13. Cai J. Diskrete Optimierung dynamisch belasteter Tragwerke mit sequentiellen und parallelen Evolutionsstrategien: Dissertation. Universität GH Essen, Fachbereich Bauwesen. Essen. 1995. 100 p.
-

14. Hartmann D., Leimbach K.-R. Analyse von Strukturoptimierungsmodellen im Hinblick auf ihre parallele Realisierung und Umsetzung: Abschlussbericht, DFG – Forschergruppe Optimierung in der Strukturmechanik. Dortmund: Universität. 1996. 92 p.

References

1. Solov'ev D.B., Kopotilova V.G., Katyuk D.P., Pirus A.V., Grigoryuk V.A., Krylova A.I. Stroitel'nye materialy i izdeliya. 2021. T. 4. № 1. pp. 18 – 26.
 2. Molev I.V. Konstruktivnye razrabotki, eksperimental'no-teoreticheskie issledovaniya i vnedrenie stol'nyh kuponov [Constructive developments, experimental and theoretical research and implementation of table coupons]. Diss. d-r tekhn. nauk. 1998. 462 p.
 3. Klyuev S.V., Klyuev A.V. Stroitel'naya mekhanika inzhenernykh konstrukcij i sooruzhenij. 2009. № 3. pp. 31-36.
 4. Klyuev S.V., Klyuev A.V. Fundamental'nye issledovaniya. 2009. № 1. pp. 30-31.
 5. Klyuev S.V. Optimal'noe proektirovanie sterzhnevnykh sistem. Belgorod, 2007. 129 p.
 6. El'cov R.I. Stroitel'nye materialy i izdeliya. 2021. T. 4. № 5. pp. 35 – 44.
 7. Siyanov A.I., Sivkov D.V., YArashevich D.K. Inzhenernyj vestnik Dona. 2022. №8. URL: ivdon.ru/ru/magazine/archive/n8y2022/7836
 8. Undalov A.M. Izvestiya Kazanskogo gosudarstvennogo arhitekturno-stroitel'nogo universiteta. 2015. № 3 (33). pp. 70-77.
 9. Lapshin A.A., Undalov A.M. Privolzhskij nauchnyj zhurnal. 2016. № 3 (39). pp. 9-16.
 10. Kravchenko G.M., Trufanova E.V., Kushchenko A.K., Bychenko I.V. Inzhenernyj vestnik Dona. 2022. №9. URL: ivdon.ru/ru/magazine/archive/%20n9y2022/7889
-



11. Vasil'kov G.V., Hol'kin S.A. Izvestiya vuzov. Stroitel'stvo. 2002. №10. pp. 28 – 34.
12. Bäck T., Schwefel H.-P. Genetic algorithms in engineering and computer science. Las Palmas de Gran Canaria. 1995. pp. 120 – 132.
13. Cai J. Diskrete Optimierung dynamisch belasteter Tragwerke mit sequentiellen und parallelen Evolutionsstrategien: Dissertation. Universität GH Essen, Fachbereich Bauwesen. Essen, 1995. 100 p.
14. Hartmann D., Leimbach K.-R. Analyse von Strukturoptimierungsmodellen im Hinblick auf ihre parallele Realisierung und Umsetzung: Abschlussbericht, DFG Forschergruppe Optimierung in der Strukturmechanik. Dortmund: Universität, 1996. 92 p.