

## Конструктивно-технологические решения сборно-монолитных систем в странах Восточной Азии

*Ю.Д. Лысова, Н.И. Фомин, Ш. Сяо, В. Сюй*

*Уральский федеральный университет имени первого Президента России Б.Н. Ельцина,  
Екатеринбург*

**Аннотация:** В статье представлены тенденции развития сборно-монолитных каркасных систем (СМКС) в странах Восточной Азии, преимущественно, Китае и Японии. Представленные СМКС обладают особенностями, отличными от технологий, применяемых в европейских странах и США, которые продиктованы рядом факторов: географическими особенностями, высокой плотностью населения и неравномерностью его распределения на территории, необходимостью постоянного ускорения темпов строительства. По результатам анализа открытых источников информации были выделены 4 системы формирования несущего остова, активно применяемые крупными строительными компаниями. В представленных системах совмещаются конструктивно-технологические решения модульного, гибридного и сборно-монолитного строительства. Подробно рассмотрены узлы соединения несущих конструкций, использование которых позволяет возводить здания с высоким классом сейсмостойкости при значительной этажности. В заключении обобщены основные особенности СМКС стран Азии, которые не имеют аналогов среди других известных систем. Полученные результаты могут послужить основой дальнейшего более масштабного и эффективного развития отечественного сборно-монолитного домостроения.

**Ключевые слова:** гражданское строительство, сборно-монолитное домостроение, модульный, гибридный, конструктивные параметры, несущие конструкции, анализ, сравнение, преимущества, недостатки.

### Введение

Обеспечение высокой скорости строительства и индустриального качества элементов несущего остова здания являются важными задачами развития современного гражданского строительства. Одним из эффективных решений является применение сборно-монолитного каркаса [1]. При использовании технологии сборно-монолитного домостроения обеспечивается качество конструкций несущего остова, сокращается потребление ресурсов на строительной площадке, а также снижается влияние отходов строительной площадки на окружающую городскую среду, что обеспечивает привлекательность сборно-монолитного строительства в масштабах отдельных развитых государств.

Так, согласно статистическим данным Министерства жилищного и городского строительства КНР, в 2020 году по всей стране было начато строительство в общей сложности 630 млн. м<sup>2</sup>, относящихся к сборно-монолитным зданиям, что составляет примерно 20,5 % площади нового строительства. Согласно 14-му пятилетнему плану, к 2025 году 30 % новых построенных площадей в Китае будет приходиться на сборно-монолитную строительную систему.

Индустриальное начало сборно-монолитного строительства в России, США, странах Европы и Азии приходится в основном на вторую половину XIX века, что напрямую связано с необходимостью быстрого восстановления жилищного фонда, а также правительственных учреждений, школ и больниц в послевоенные годы [2-4]. При этом процесс развития и внедрения сборно-монолитных каркасных систем (СМКС) в разных странах имеет свои особенности.

Ранее авторами были выявлены тенденции развития конструктивных и технологических решений СМКС, разработанных в ряде европейских стран и США. В результате анализа информации из открытых источников, было определено, что данные СМКС, несмотря на разнообразные экономико-географические факторы развития национальных строительных комплексов, достаточно схожи [5, 6].

Вместе с этим развитие СМКС в азиатских странах имеет свои особенности, которые заслуживают самостоятельного исследования. Страны данного региона, с индустриально развитым сборно-монолитным домостроением (прежде всего, страны Восточной Азии: Япония и Китай), имеют свои, в известной мере, уникальные строительные традиции, обусловленные следующими основными факторами.

1. Географическое положение. В связи с повышенной сейсмичностью Восточной Азии, возникает необходимость возведения

---

зданий и сооружений с высоким классом сейсмостойкости. Поэтому основной конструктивный принцип для зданий в этих странах: равномерность и однородность распределения жесткости конструкций здания и его массы, в том числе, за счет применения сборно-монолитных конструкций в остове. Кроме того, данный фактор ограничивает архитектурные формы зданий в плане, они, как правило, должны быть простыми и симметричными: круг, квадрат, прямоугольник, шестиугольник и т. д.

2. Высокая плотность населения и неравномерность его распределения на территории. Страны Восточной Азии являются одними из наиболее густонаселенных, что в значительной степени связано с малыми площадями территорий, пригодных для жилья. Так, например, Китай – третья в мире страна по площади территории (9,6 млн км<sup>2</sup>). При этом значительную часть этих площадей занимают горные массивы и пустыни, слабо пригодные для хозяйственного освоения, поэтому на 1 415 515 674 человек приходится всего 6,0 млн км<sup>2</sup> (234 чел/км<sup>2</sup>), что является достаточно серьезной проблемой для большой популяции. Похожая ситуация в Японии, где на население в 125 440 000 чел. приходится 377 975 км<sup>2</sup> (332 чел/км<sup>2</sup>). Также стоит учесть, что основное население в данных странах сконцентрировано в крупных городах, а это значит плотность населения на 1 км<sup>2</sup> в реальных условиях ещё больше, чем указанные выше показатели. Кроме того, наличие мегаполисов указывает на высокий уровень урбанизации стран Азии, что в свою очередь влечет за собой повышение количества высотных построек.

3. Ускорение темпов строительства. Из-за весьма высокой плотности населения в отдельных городах Восточной Азии (по состоянию на 2021 г. плотность городов, чел./км<sup>2</sup> составляет: Гонконг – 25 503, Шэньчжэнь – 8143, Сямынь – 6 944, Хэфэй – 5 788, Чэнду – 6 519, Ухань – 5649, Шанхай – 5 436, Гуанчжоу – 4 950, Осака – 5 129, Токио – 4 751, Пекин – 4 658) [7]

---

одной из основных задач строительной отрасли является максимальное сокращение сроков строительства.

Вышеуказанные факторы не только являются причиной формирования уникальных тенденций возведения гражданских зданий, но также диктуют необходимость постоянной и быстрой модернизации конструктивных и технологических решений строительства.

В данной статье обобщены результаты обзорного исследования конструктивно-технологических решений ряда сборно-монолитных систем (каркасных и стеновых), применяемых в странах Восточной Азии, для возможности анализа и последующего эффективного внедрения накопленного зарубежного опыта в практику отечественного сборно-монолитного домостроения.

### **Сборно-монолитные системы**

В странах Восточной Азии (преимущественно в Японии и Китае) начало масштабного применения сборных железобетонных конструкций приходится на 1950-е годы, с того времени был разработан ряд оригинальных сборно-монолитных систем, отличных, например, от европейских СМКС.

В системах, разработанных в Восточной Азии, совмещаются решения модульного, *гибридного* (Системы, для которых характерно применение в качестве несущего остова сталежелезобетонных конструкций, в западных публикациях описываются термином «hybrid system» – гибридная система) и сборно-монолитного строительства. Всего можно выделить 4 основные системы.

1. W-PC (wall precast concrete) – стеновая сборно-монолитная система;
2. WR-PC (wall reinforcement precast concrete) – модернизированная стеновая сборно-монолитная система;

3. R-PC (reinforcement precast concrete) – сборно-монолитная каркасная система (с применением стержневых горизонтальных и вертикальных конструкций);

4. HR-PC (hybrid reinforcement precast concrete) – сборно-монолитная каркасная система с применением сталежелезобетонных конструкций.

### **Конструктивно-технологические решения сборно-монолитных систем**

Ниже представлено обобщение конструктивно-технологических решений для каждой системы, сформированное по результатам анализа ряда открытых отечественных и зарубежных источников информации.

#### *1. W-PC (wall precast concrete) System*

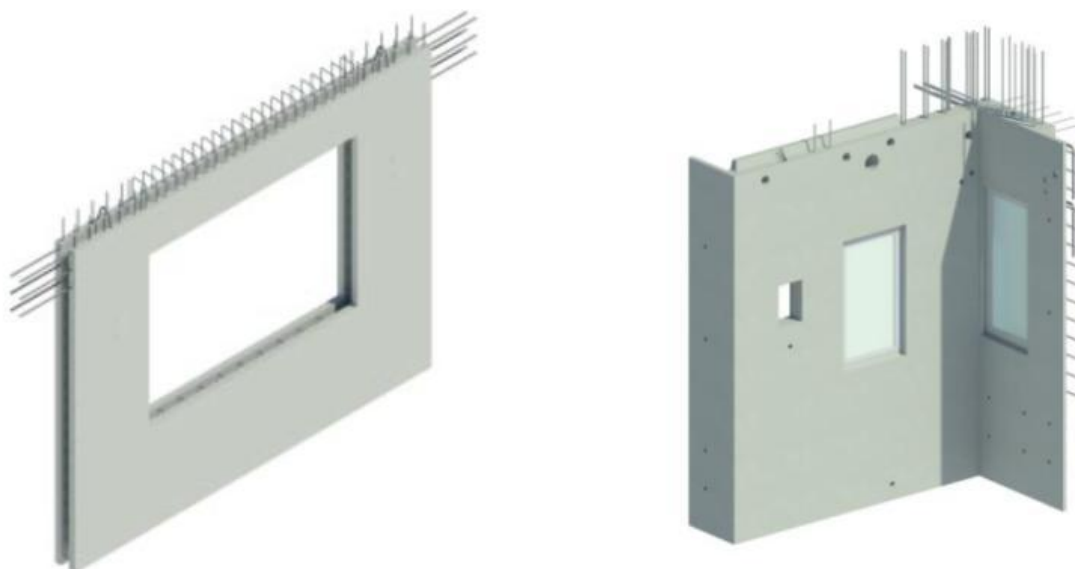
*W-PC System* была первой из сборно-монолитных систем в Восточной Азии, разработанной в 1965 г., и предназначалась для строительства зданий средней этажности (до 5-ти этажей). Применение технологии W-PC относят к зданиям, построенным с использованием элементов несъемной опалубки, либо сборных элементов [8, 9].

В настоящее время одной из компаний, которые активно применяют данную технологию при возведении зданий, является компания MDM Group, находящаяся в Гонг Конге. Ниже на рис. 1 и рис. 2 приведены примеры конструкций и способы их соединения.

#### *2. WR-PC (wall reinforcement precast concrete) System*

Данная система является развитием системы W-PC. Помимо сборно-монолитных стен и перекрытий, здесь (в качестве несущих конструкций) могут быть применены комбинированные балки перекрытия, в сборной части которых предусмотрены арматурные выпуски под монолитную часть (см. рис. 3) [10].

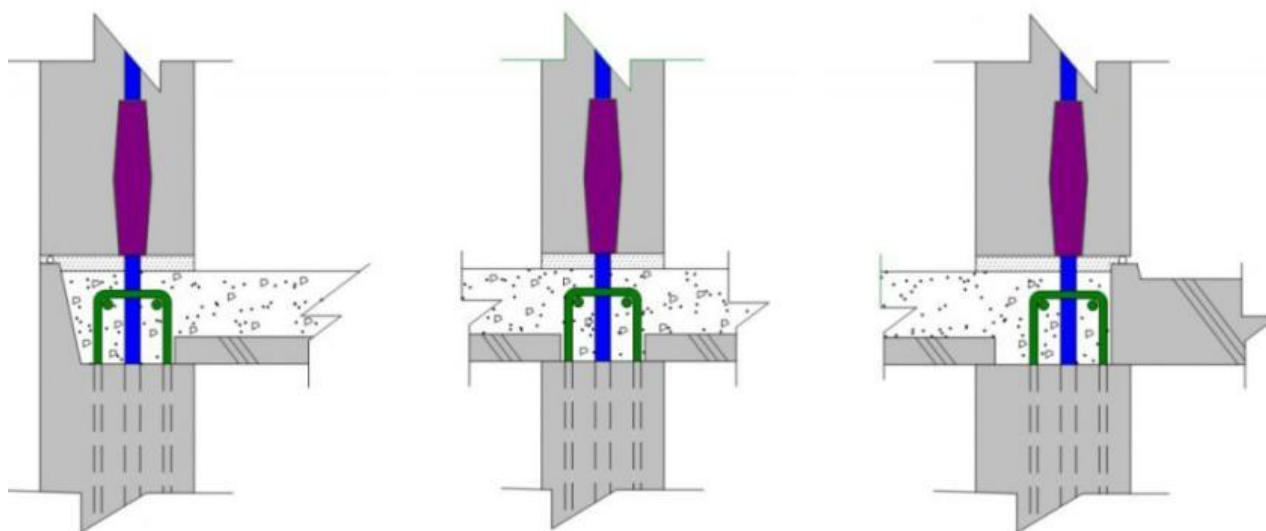
*WR-PC System* предназначена для возведения зданий повышенной этажности (до 15 этажей), впервые использована в 1988 году при строительстве двух 11-этажных домов в районе Тама Нью Таун в Японии.



а) панель несъемной стеновой опалубки

б) сборная стеновая панель

Рис. 1. – Примеры стеновых элементов технологии W-PC System [9]



а) соединение стен  
крайнего ряда и  
перекрытия

б) соединение стен среднего  
ряда и перекрытия

в) соединение стен крайнего  
ряда с балконными  
элементами

Рис. 2. – Соединение горизонтальных и вертикальных элементов при использовании технологии W-PC System [8]



Рис. 3. – Пример использования комбинированной балки, опертой по двум сторонам на стеновые элементы (WR-PC System) [11]

В настоящее время компания «Sany Construction Industry» (строительное подразделение известного китайского производителя строительной спецтехники) активно применяет технологию сборно-монолитной системы WR-PC, с использованием фирменных сборных конструкций (см. рис. 4) [12].

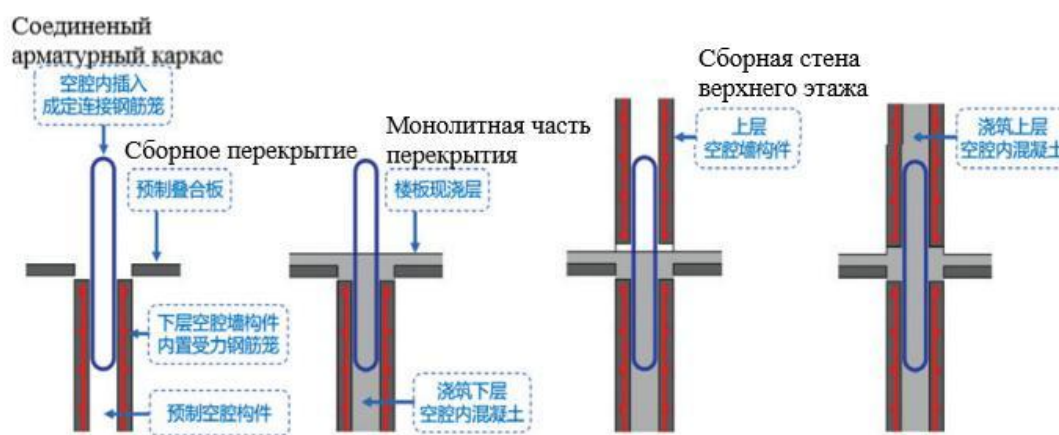


Рис. 4. – Последовательность монтажа конструкций в системе WR-PC System (вариант фирмы «Sany Construction Industry») [11]

### 3. R-PC (reinforcement precast concrete) System

Сборно-монолитная система R-PC предусматривает применение в качестве вертикальных конструкций колонны одноэтажной разрезки, а качестве горизонтальных – балки и сборные плиты перекрытий или сборно-



монолитные плиты (по типу сборно-монолитных перекрытий с арматурным пространственным каркасом Filigran).

Данная система позволяет возводить высотные здания (как правило, до 25 этажей). Несколько крупных строительных компаний восточноазиатского региона используют технологию данной сборно-монолитной системы, параллельно ее совершенствуя.

Так, японская компания «Kabuki» разработала свой вариант технологии R-PC System, который получил название PRC-K. В системе предусмотрено использование монолитных колонн, сборных ригелей лоткового типа (U-образной формы) и несъемной железобетонной опалубки перекрытия (сборной скорлупы) с арматурным пространственным каркасом типа Filigran. Для формирования сборно-монолитного перекрытия несъемную опалубку перекрытия опирают на монтаже на стенки сборной части ригеля (лотка), см. рис. 4, далее выполняют армирование монолитной части ригеля, затем одновременно бетонируют монолитную часть ригеля и перекрытия [3, 13].

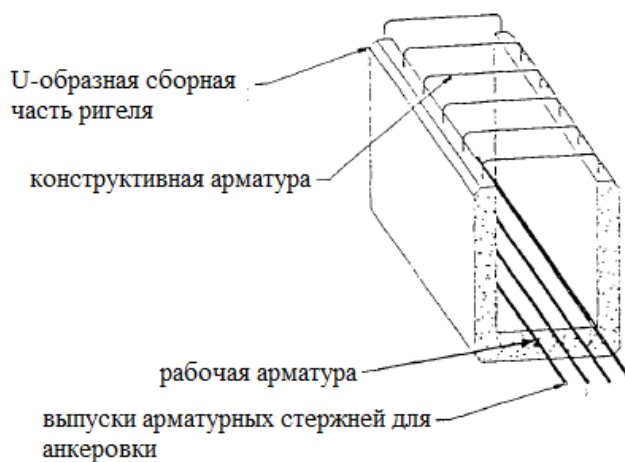


Рис. 4. – Сборная часть ригеля в системе «PRC-K» [3]

Ещё одной разновидностью R-PC System является японская система SMQRIM («Sumitomo-Mitsui Quick RC Integration Method»), разработанная компанией «Sumitomo Mitsui Construction Co. LTD» (система применяется с 2003 г.) [14].



Данная система реализуется в трех вариантах:

– SQRIM – это вариант полносборной системы с незначительным применением монолитного бетона для устройства стыков. В таком исполнении фрагменты ригеля и колонны изготавливаются едиными конструктивными элементами, которые соединяются при помощи штепсельного стыка (см. рис. 5). Данное решение обеспечивает повышение класса сейсмостойкости остова здания (сооружения).

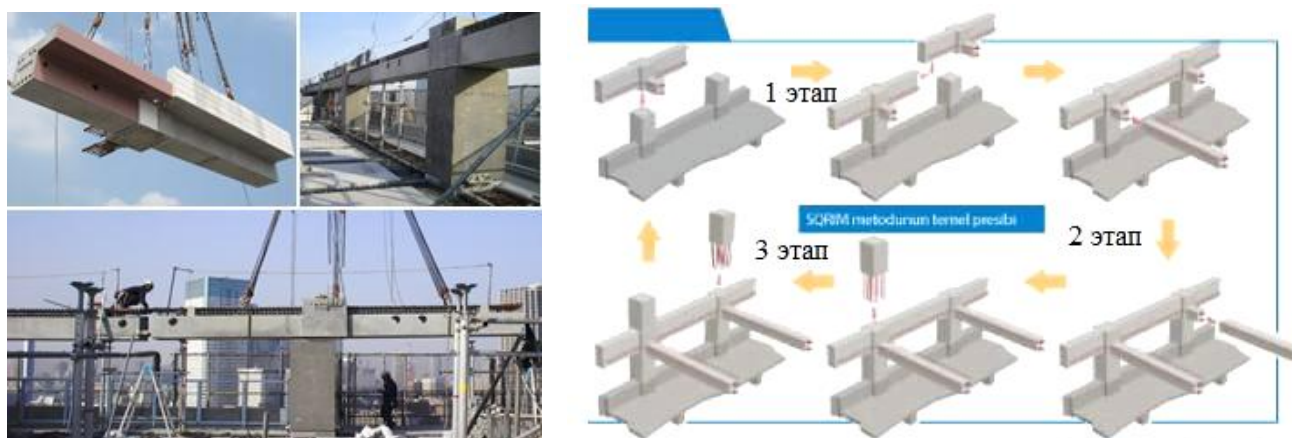


Рис. 5. – Элементы системы «SQRIM» и последовательность их монтажа (1 этап – устройство торцевых балок; 2 этап – устройство балок среднего ряда; 3 этап – монтаж колонн вышестоящего этажа) [14]

– SQRIM-H («Sumitomo-Mitsui Quick RC Integration Method – Horizontal») – сборно-монолитная система и технология монтажа, разработанная на основе системы SQRIM, отличающаяся тем, что торцевые балки могут изготавливаться отдельно от конструктивного сердечника балка-колонна и имеют упрощенную форму, по сравнению с конструктивным элементом из системы SQRIM, а также обладают более технологичным соединением (см. рис. 6). В данной системе балочные элементы технологично устанавливаются в проектное положение, сдвижкой по горизонтали для стыковки с колонной (отсюда в маркировке буква «H»). Данная система и технология не имеет ограничений по форме монтируемого здания в плане, применяются с 2008 г.

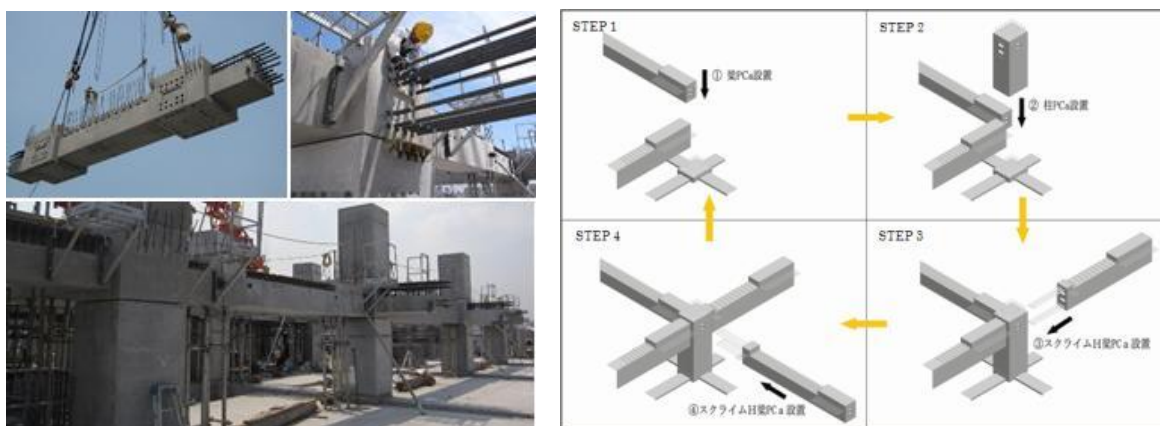


Рис. 6. – Элементы системы SQRIM-H и последовательность их монтажа  
(1 этап – временное закрепление балок, направленных перпендикулярно; 2 этап – монтаж колонны, либо сердечника; 3 этап – монтаж балки с пропуском её арматуры сквозь колонну (сердечник); 4 этап – устройство четвертой балки с пропуском арматуры сквозь колонну (сердечник)) [14]

– I-SQRIM («International Sumitomo-Mitsui Quick RC Integration Method») – система специально разработана для применения за пределами Японии, см. рис. 7, впервые была применена при строительстве эстакады нефтехимического завода в Малайзии. Принцип соединения конструкций соответствует системе SQRIM, при этом в системе оптимизировано сечение конструкций и снижен расход арматуры по сравнению с базовым вариантом (SQRIM).



Рис. 7. – Монтаж несущих элементов системы I-SQRIM [14]

#### 4. HR-PC (hybrid reinforcement precast concrete) System

HR-PC System предусматривает применение в каркасе сталежелезобетонных конструкций. В компании «Obayashi Corporation» (одной из пяти крупнейших компаний на строительном рынке в Японии) применили данную систему и технологию при разработке фирменной сборно-монолитной каркасной системы, получившей название «PG Connection System» [15].

Основная особенность данной СМКС заключается в применении двух типов балок и их соединении с колоннами. По торцам здания применяются сборные балки, а в пролетах – стальные балки таврового или трубного (с перфорацией для прокладки коммуникаций) сечения.

Узлы соединений торцевых балок между собой и с колоннами могут выполняться с применением двух способов (маркировка, как в системе «PG Connection System»):

- LRV: соединение (штепсельное) балок по длине в пролете (см. рис. 8);
- LRV-H: соединение (штепсельное) балок по длине через тело колонны (см. рис. 9).

Кроме того, стыковка балок методами LRV и LVR-H может применяться в одном здании одновременно (см. рис. 10), что дополнительно повышает уровень сейсмостойкости [16].

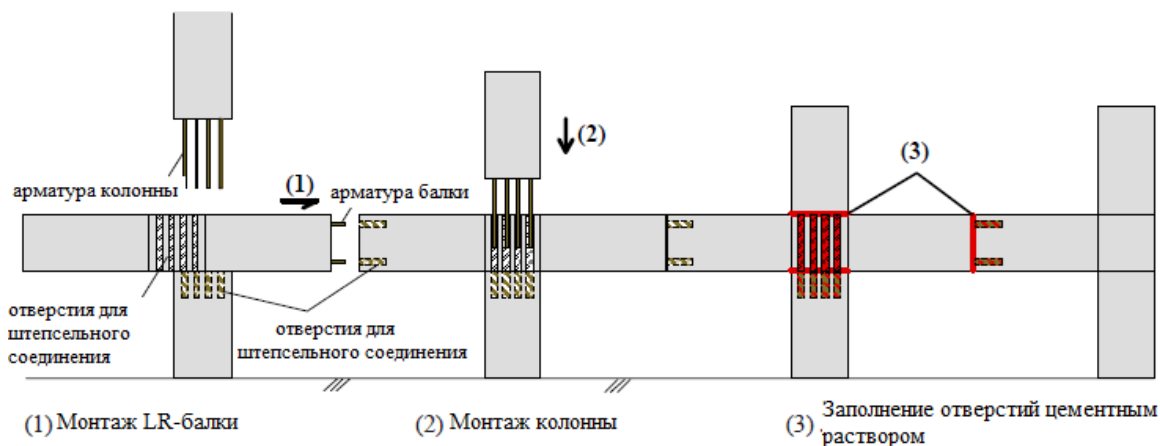


Рис. 8. – Соединение балок по длине способом LRV [15]

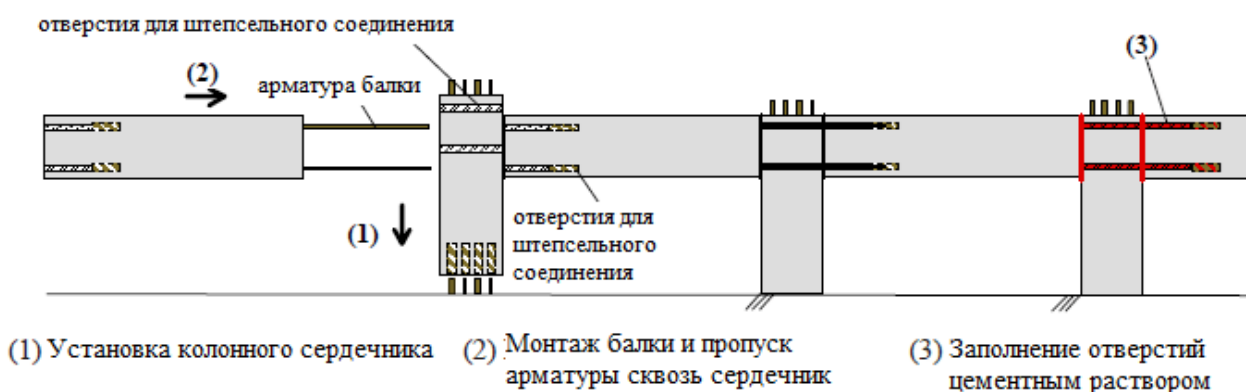


Рис. 9. – Соединение балок по длине способом LRV-H [15]

Конструктивные решения пролетных балок в системе «PG Connection System» также имеют свои особенности.

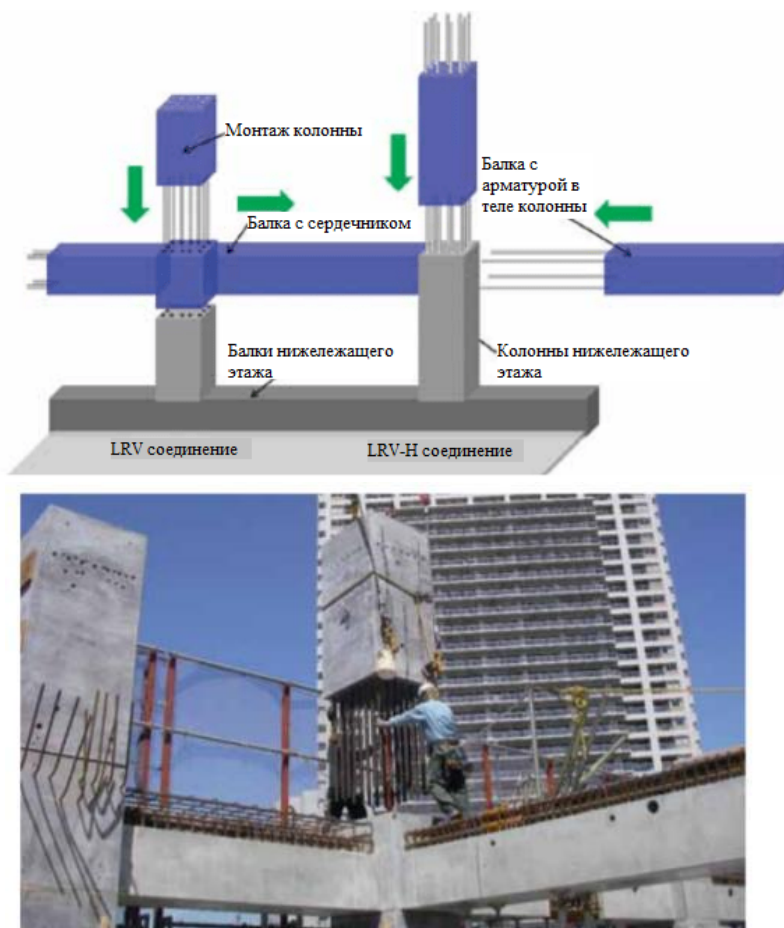


Рис. 10. – Комбинированный стык балок [15]

Как было отмечено выше, пролетные балки выполняют из стали для обеспечения высокой несущей способности перекрытия.

При этом, для сопряжения балки с колонной на последней предусмотрен железобетонный выступ по высоте балки, см. рис. 11. Данный выступ реализуется для обеспечения целостности ответственного опорного узла балки, его достаточной жесткости и сейсмостойкости. Таким образом, конструктивно обеспечивается возможность повышения этажности здания.

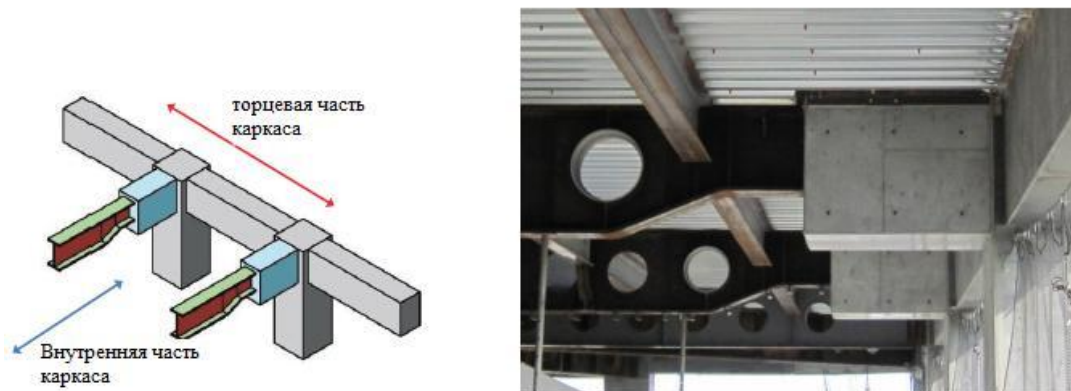


Рис. 11. – Сопряжение пролетных балок с колонной [15]

### Заключение

Проведенный анализ развития конструктивно-технологических решений сборно-монолитных систем в странах Восточной Азии позволил выявить основные факторы, определяющие его темп и особенности.

Важными факторами для развития сборно-монолитного строительства в странах Восточной Азии являются: география региона и стремительно возрастающий уровень урбанизации территории. Первый фактор влияет на особенности соединений конструкций в остове здания (класс сейсмостойкости), а второй – на технологичность каркаса и его непрерывно растущую этажность.

Для решения данных задач зарубежные инженеры-строители предусмотрели комплекс различных конструктивно-технологических решений. Резюмируем его основные особенности, которые не имеют аналогов среди известных СМКС стран Европы и США.



1. Оригинальные конструктивные решения стыков вертикальных и горизонтальных конструкций, изготавливаемых с применением несъемной железобетонной опалубки.

2. Изготовление фрагментов балок и колонн каркаса единым конструктивным элементом, а также использование двойного штепсельного стыка (в горизонтальном направлении между балками и в вертикальном направлении между колоннами) в узле балка-колонна, для увеличения жесткости конструкции каркаса здания.

3. Применение штепсельных стыков элементов балок в пролете, с целью уменьшения вероятности разрушения конструкций при различных сочетаниях нагрузок, включая сейсмические.

4. Применение в железобетонных каркасах комбинированных ригелей, с пролетной частью из проката для повышения несущей способности перекрытий. При этом на опорных частях ригели выполняются сталежелезобетонными для обеспечения жесткости и сейсмостойкости ответственного узла.

Авторы рассчитывают, что описанные конструктивно-технологические решения смогут быть предметом дальнейшего анализа и комплексного совершенствования для отечественных исследователей. Представляется целесообразным использовать накопленный зарубежный опыт для масштабного и эффективного развития отечественного сборно-монолитного домостроения.

### Литература

1. Абрамян С.Г., Илиев А.Б. Основные требования к быстровозводимым строительным системам // Инженерный вестник Дона, 2017, №4 URL: ivdon.ru/ru/magazine/archive/n4y2017/4426.

2. Ищенко А.В., Скрыльник Е.В. Оптимизация строительного производства за счет модернизации конструктивных решений и методов



возведения зданий // Инженерный вестник Дона, 2022, №5 URL: ivdon.ru/ru/magazine/archive/n5y2022/7679.

3. Prior R.C. Identification and Preliminary Assessment of Existing Precast Concrete Floor Framing Systems. Theses and Dissertations, 2003. 213 p.

4. Доможирова Е.А., Степанова Ю.С., Винидиктова М.Е. Преимущества BIM технологий на примере китайского опыта // Инженерный вестник Дона, 2019, №3 URL: ivdon.ru/ru/magazine/archive/n3y2019/5800.

5. Лысова Ю.Д., Фомин Н.И., Байбурин А.Х. Сравнительный анализ конструктивно-технологических параметров зарубежных сборно-монолитных систем гражданских зданий. Часть I // Вестник Южно-Уральского государственного университета. Серия: Строительство и архитектура. 2022. Т. 22. № 2. С. 61-67.

6. Лысова Ю.Д., Фомин Н.И. Анализ применения сборно-монолитных каркасных систем на основе зарубежного опыта // Современные проблемы строительства и жизнеобеспечения: безопасность, качество, энерго- и ресурсосбережение. Сборник избранных научных трудов по материалам VI Всероссийской научно-практической конференции, посвященной 85-летию создания строительного комплекса Якутии. Киров, 2022. С. 8-14.

7. National Bureau of Statistics of China URL: stats.gov.cn/english/ (дата обращения: 16.03.2022).

8. 日本预制住宅结构技术体系概述 (An overview of prefabricated structural systems for residential buildings in Japan) // URL: precast.com.cn/index.php/subject\_detail-id-399-page-1.html (дата обращения: 15.07.2022).

9. Precast Double Wall // MDM URL: mdmg.hk/precast-double-wall/ (дата обращения: 7.08.2022).



10. 川瀬克己 , プレキャストコンクリート技術の現状と問題点 (Katsumi K. The Existing State and the Point at Issue of Precast Concrete Technology) // コンクリート工学 (Concrete Technology). 1984. Vol.22, No.12. Feb. pp. 10-18.
11. Products // Sany Construction Industry URL: [sanygroup.com/](http://sanygroup.com/) (дата обращения: 7.08.2022).
12. 孙志坚 , 集合住宅预制装配式建筑结构主体工业化技术研究 (Sun Zh. A Study on the Industrialized Technology of Prefabricated Structure of the Bulk of Collective Housing) // Special Issue Industrialized Architectural Production and Prefabricated Housing. 2020. No.6. pp. 18-23.
13. Pessiki S., Prior R., Sause R., Slaughter S., Review of Existing Precast Concrete Gravity Load Floor Framing Systems // PCI JOURNAL. 1995. Vol. 40. № 2. March-April. pp. 52-68.
14. Full Precast Concrete Building Construction Method // Sumitomo Mitsui Construction Co.,Ltd URL: [smcon.co.jp/en/thchnology/Full-Precast-Concrete.html](http://smcon.co.jp/en/thchnology/Full-Precast-Concrete.html) (дата обращения: 15.07.2022).
15. Kusuhara K., Sugimoto K., Gokan S., Fujiu N. The Design and Construction of High-rise Building using RC-S Hybrid Structure // Concrete Journal. 2013. Vol.51. No.2. Feb. pp. 181-187.
16. 赵倩 , 国内外装配式建筑技术体系发展综述 (ZHAO Q. Summary on the Technology System of Fabricated Buildings at Home and Abroad) // 广州建筑 (Guangzhou architecture). 2018. Vol.46. No.4. pp. 3-5.

### References

1. Abramyan S.G., Iliev A.B. Inzhenernyj vestnik Dona, 2017, №4. URL: [ivdon.ru/ru/magazine/archive/n4y2017/4426](http://ivdon.ru/ru/magazine/archive/n4y2017/4426).
  2. Ishchenko A.V., Skryl'nik E.V. Inzhenernyj vestnik Dona, 2022, №5. URL: [ivdon.ru/ru/magazine/archive/n5y2022/7679](http://ivdon.ru/ru/magazine/archive/n5y2022/7679).
-

3. Prior R.C. Identification and Preliminary Assessment of Existing Precast Concrete Floor Framing Systems. Theses and Dissertations. 2003. 213 p.
4. Domozhirova E.A., Stepanova YU.S., Vinidiktova M.E. Inzhenernyj vestnik Dona, 2019, №3. URL: [ivdon.ru/ru/magazine/archive/n3y2019/5800](http://ivdon.ru/ru/magazine/archive/n3y2019/5800).
5. Lysova Yu.D., Fomin N.I., Bajburin A.H. Vestnik YUzhno-Ural'skogo gosudarstvennogo universiteta. Seriya: Stroitel'stvo i arhitektura, 2022. Vol.22. №2. pp. 61-67.
6. Lysova Yu.D., Fomin N.I. Sovremennye problemy stroitel'stva i zhizneobespecheniya: bezopasnost', kachestvo, energo- i resursosberezhenie. sbornik izbrannyh nauchnyh trudov po materialam VI Vserossijskoj nauchno-prakticheskoy konferencii, posvyashchennoj 85-letiyu sozdaniya stroitel'nogo kompleksa YAkutii. Kirov, 2022. pp. 8-14.
7. National Bureau of Statistics of China URL: [stats.gov.cn/english/](http://stats.gov.cn/english/) (accessed: 16/03/2022).
8. An overview of prefabricated structural systems for residential buildings in Japan URL: [precast.com.cn/index.php/subject\\_detail-id-399-page-1.html](http://precast.com.cn/index.php/subject_detail-id-399-page-1.html) (accessed 15.07.2022).
9. Precast Double Wall URL: [mdmg.hk/precast-double-wall/](http://mdmg.hk/precast-double-wall/) (accessed 7.08.2022).
10. Katsumi K. Concrete Technology. 1984. Vol.22. No.12. Feb. pp. 10-18.
11. Products. Sany Construction Industry URL: [sanygroup.com/](http://sanygroup.com/) (accessed 7.08.2022).
12. Sun Zh. Special Issue Industrialized Architectural Production and Prefabricated Housing. 2020. No.6. pp. 18-23.
13. Pessiki S., Prior R., Sause R., Slaughter S. PCI JOURNAL. 1995. Vol.40. № 2. March-April. pp. 52-68.



14. Full Precast Concrete Building Construction Method. Sumitomo Mitsui Construction Co.,Ltd URL: [smcon.co.jp/en/thchnology/Full-Precast-Concrete.html](http://smcon.co.jp/en/thchnology/Full-Precast-Concrete.html) (accessed 15.07.2022).

15. Kusuhara K., Sugimoto K., Gokan S., Fujiu N. Concrete Journal. 2013. Vol.51. No.2. Feb. pp. 181-187.

16. Zhao Q. Guangzhou architecture. 2018. Vol.46. No.4. pp. 3-5.