

Построение динамической модели вентилятора для системы автоматизации котла

А.В., Калабин, Д.В. Горлатов

Санкт-Петербургский государственный архитектурно-строительный университет

Аннотация: Решаются задачи подготовки к модернизации системы автоматического регулирования давления с переходом от использования ПД-регулятора в пользу ПИД-регулятора и внедрения управляемого электропривода вентилятора в котельной установке. Приведена методика построения модели вентилятора в системе автоматического управления подачей воздуха в котёл на примере дутьевого вентилятора ВД-18 и котла БКЗ-160. Рассмотрена структурная схема работы вентилятора и трубопровода. Показана математическая модель вентилятора, выполнен расчет и спроектирована компьютерная модель в MATLAB Simulink. Приведены результаты моделирования, доказывающие корректность работы полученной модели. Представленная модель может служить основой для автоматизации системы подачи воздуха в других котлах, использующих дутьевые вентиляторы.

Ключевые слова: система автоматического регулирования давления, система автоматического управления, динамическая модель, компьютерная модель, дутьевой вентилятор, котельная установка.

Введение

Повышение энергоэффективности вентиляторной установки с применением систем автоматического управления (САУ) - та цель, в связи с которой возникла необходимость в построении динамической модели вентилятора в данной работе.

Разработка динамических моделей для различных устройств является актуальной задачей. Подобные модели строились в [1 – 3]. В [4] была разработана аддитивная математическая модель вентилятора, которая послужила базой для проектирования радиально-вихревого вентилятора. В [5] была получена модель турбореактивного двухконтурного двигателя (ТРДД), с помощью которой делалась предварительная оценка параметров в различных режимах работы. В [6] на основании динамической модели конструкции вентилятора был исследован процесс соударения его элементов и подготовлены статистические данные, которые могут быть использованы

для повышения надежности вентилятора. В [7] была разработана математическая модель вентилятора для компоновки и подбора вентиляторов в сложных системах для повышения эффективности их работы.

В данной работе создана модель дутьевого вентилятора ВД-18 [8] для дальнейшего исследования на ней САУ. Вентилятор ВД-18 предназначен для работы в составе котельной установки на базе парового котла БКЗ-160 [9] ТЭЦ-1 в г. Коряжма. Данные по рабочим параметрам установки предоставлены АО «Группа ИЛИМ».

Постановка задачи. Расчет основных параметров

Исходная (существующая) схема автоматического регулирования (САУ) давления в котельной установке построена с использованием пропорционально-дифференциального регулятора (ПД-регулятора). В связи с отказом от направляющего аппарата планируется модернизация с переходом на пропорционально-интегрально-дифференциальный регулятор (ПИД-регулятор). Также планируется отказ от регулирования потока воздуха от вентилятора с помощью шиберной заслонки в пользу автоматического управления скоростью вращения электропривода. Процесс проектирования САУ целесообразно предварять подбором оптимальных параметров с использованием моделирования. Для этого в данной работе решаются подготовительные задачи по построению модели дутьевого вентилятора, на которой с помощью компьютерного моделирования будет исследоваться эффект от предложенных модернизаций.

Представим дутьевой вентилятор ВД-18 в виде двухкамерного объекта (рис. 1), имеющего следующие основные параметры:

- расход воздуха всаса – Q_v , м³/с;
- атмосферное давление – $P_{atm} = 10^5$ Па;
- давление всаса – P_v , Па;

- расход воздуха перетока – Q_p , м³/с;
- давление нагнетания – P_n , Па;
- расход воздуха нагнетания – Q_n , м³/с;
- давление, создаваемое вращением крыльчатки (максимальный напор воздуходувки) – P_m , Па.

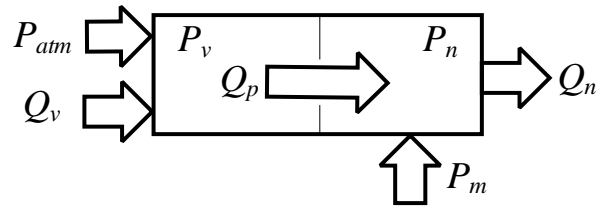


Рис. 1. – Модель вентилятора ВД-18

Математическая модель описывается уравнениями:

$$\tau_v \frac{dP_v}{dt} = Q_v - Q_p; \quad (1)$$

$$\tau_n \frac{dP_n}{dt} = Q_p - Q_n; \quad (2)$$

$$Q_p = K_p \sqrt{P_v - P_n + P_m}; \quad (3)$$

$$P_v = P_n + \frac{Q_p^2}{K_p^2} - P_m, \quad (4)$$

где τ_v , τ_n – постоянные времени, с; K_p – коэффициент перетока:

$$K_p = \frac{Q_p}{\sqrt{P_m - P_{nom}}},$$

где P_{nom} – номинальное давление вентилятора, Па.

Расход перетока Q_p на технологических картах обозначен как расход вентилятора, который и необходимо регулировать.

В таблице №1 приведен листинг и результаты расчета параметров модели.

Таблица № 1

Результаты расчета параметров модели

Расход перетока Q_p , м ³ /с	41,181
Номинальное давление вентилятора P_{nom} , Па	4618
Номинальное давление нагнетания P_n , Па	103000
Максимальный напор воздухоудувки P_m , Па	5085,306
Безразмерный коэффициент перетока K_p	1,905
Давление всаса P_v , Па	98382

Построение компьютерной модели

Реализуем уравнения (1 – 4), описывающие модель вентилятора ВД-18, в программной среде MATLAB Simulink. Модель вентилятора ВД-18 представлена на рис. 2.

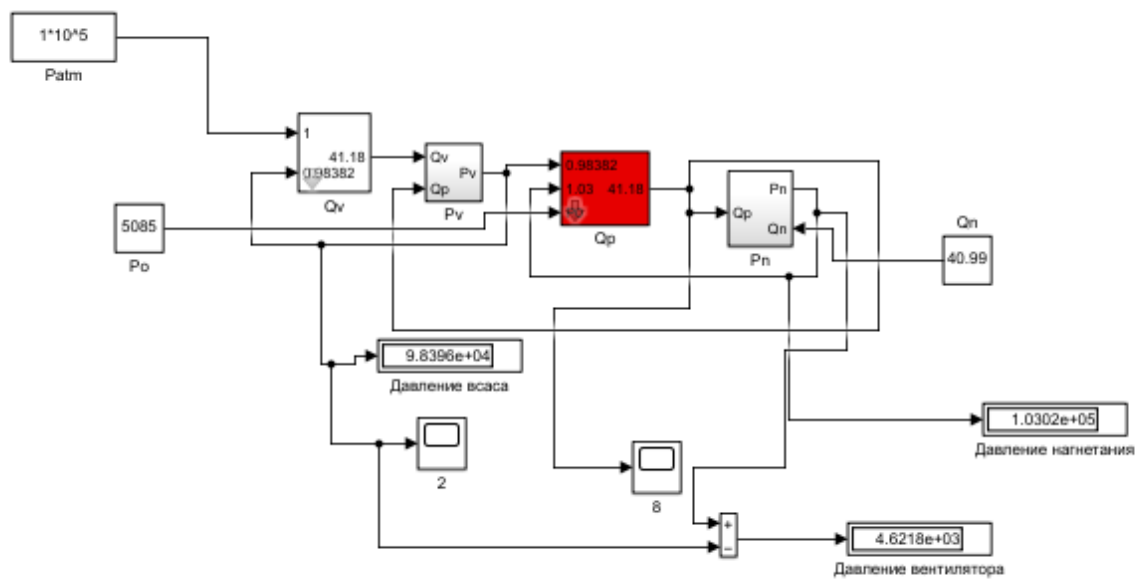


Рис. 2. – Модель вентилятора ВД-18 в программной среде MATLAB Simulink

В блоках вывода результатов можно видеть те же показатели, что были получены расчетом в таблице №1, что демонстрирует корректное построение модели.

В соответствии с поставленной задачей, необходимо регулировать давление, подаваемое в топку, по показаниям датчика Р-316 (наименование взято в соответствии с имеющимися технологическими картами и

мнемосхемами). На выходе вентилятора установлен контрольный датчик измерения давления – P-318. Окончанием трубопровода является топка, в которой выбрано максимально большое давление.

На рис. 3 представлена структурная схема дутьевого вентилятора ВД-18 и трубопровода.

Модель трубопровода описывается следующими уравнениями:

$$\tau_{P318} \frac{dP_{318}}{dt} = Q_n - Q_{P318}; \quad (5)$$

$$\tau_{P316} \frac{dP_{316}}{dt} = Q_{P318} - Q_{P316}, \quad (6)$$

где P318 – давление в датчике P-318 [10], Па; P316 – давление в датчике P-316 [10], Па; Q_{P318} – расход воздуха при давлении P-318, м³/с; Q_{P316} – расход воздуха при давлении P-316, м³/с; τ_{P318} , τ_{P316} – постоянные времени, с.

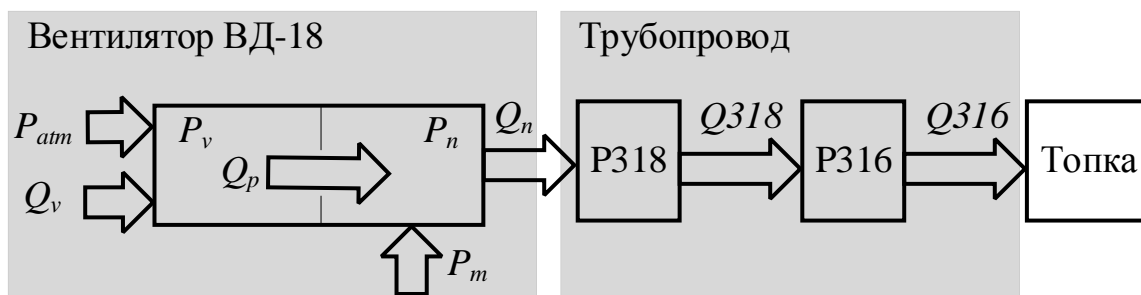


Рис. 3. – Структурная схема дутьевого вентилятора ВД-18 и трубопровода

На рис. 4 представлена модель дутьевого вентилятора ВД-18 и трубопровода в MATLAB Simulink.

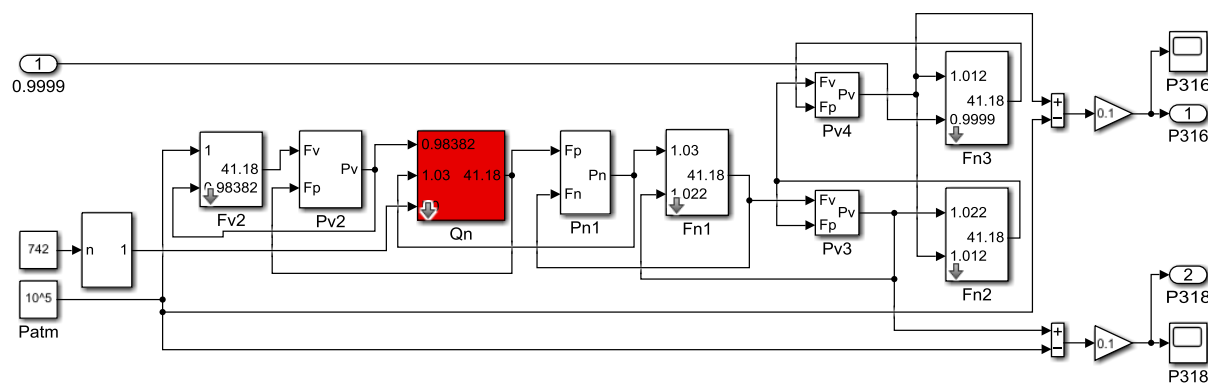


Рис. 4. – Модель дутьевого вентилятора ВД-18 и трубопровода

Графики измеренного давления датчиков Р-318 и Р-316 при вращении асинхронного двигателя АВВ МЗВР 355 LKB8 на номинальной скорости представлены на рис. 5.

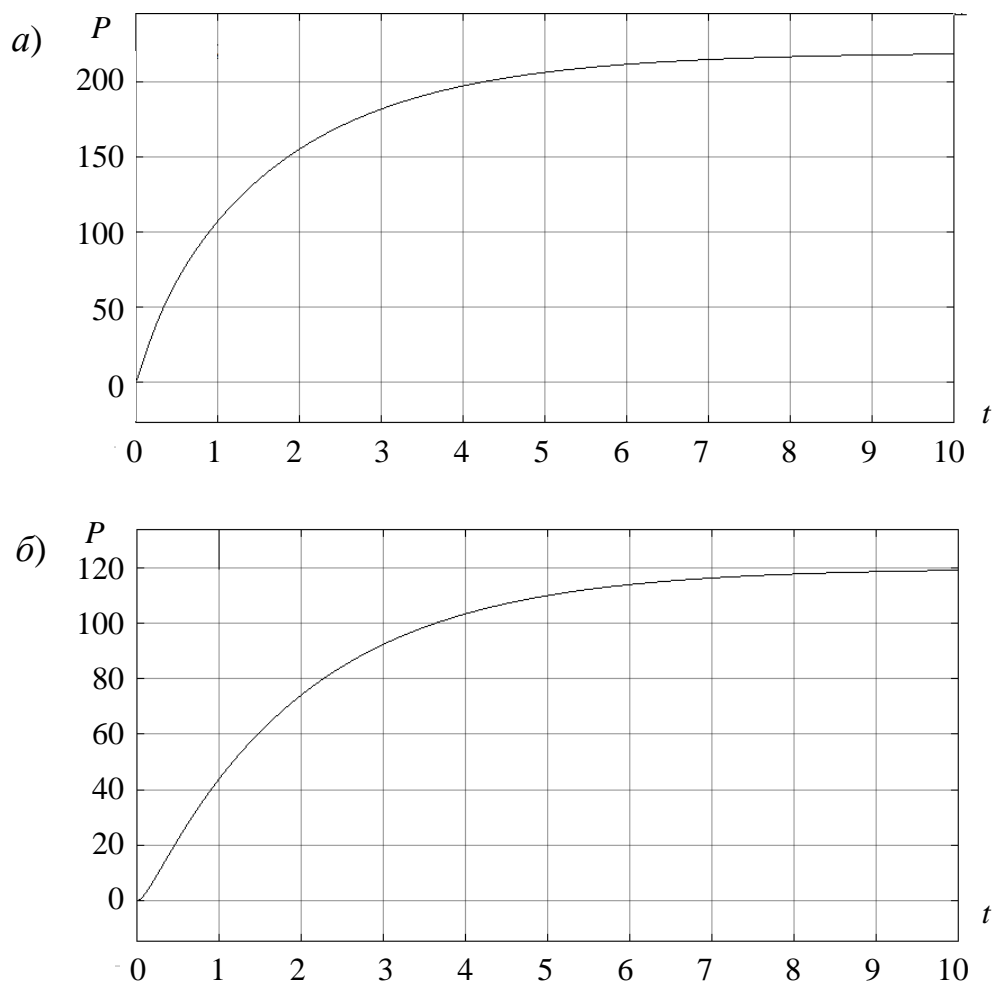


Рис. 5 – Графики давления: а) Р-318; б) Р-316

Графики показывают, что регулируемое давление в датчиках Р-316 и Р-318 выходит на значения, заданные по режимной карте котла, в течении 9 секунд. За это время происходит разгон вентилятора-электропривода АВВ МЗВР 355 LKB8 и выход на номинальное значение давления. Падение давления на выходном датчике Р-316 соответствует заданным значениям и не выходит за пределы нормы.

Заключение

Таким образом, реализована модель вентилятора ВД-18. В качестве привода использован асинхронный электрический двигатель АВВ МЗВР 355 LKB8 мощностью 315 кВт. Модель учитывает различные факторы, такие как, например, давление воздуха в топке и атмосферное давление, что делает разработку более универсальной, чем различные статические модели.

Данную модель можно использовать для построения САУ подачи воздуха в котел для обеспечения процесса горения топлива. Благодаря применению САУ отпадает необходимость регулирования потока воздуха с помощью шиберной заслонки. Данная модернизация позволяет сэкономить на электроэнергии, потребляемой электродвигателем, и избежать необходимости его работы на максимальных оборотах, которая приводит к ускоренному механическому износу.

Литература

1. Синютин С.А., Горбунов А.А., Киснер А.Ю. Разработка динамической модели электропривода механизма сканирования ПОЗ // Инженерный вестник Дона, 2020, №10. URL: ivdon.ru/ru/magazine/archive/n10y2020/6639.

2. Капля В.И., Горбачев М.В., Кудряшов Д.И. С.А. Модель идентификации параметров электродвигателя в среде Scilab Xcos // Инженерный вестник Дона, 2023, №1. URL: ivdon.ru/ru/magazine/archive/n1y2023/8135.

3. Зацаринная Т.Г., Аникевич К.П. Моделирование системы автоматического регулирования уровня в расширителе продувки парогенератора // Инженерный вестник Дона, 2023, №2. URL: ivdon.ru/ru/magazine/archive/n2y2023/8013.

4. Макаров Н.В., Макаров В.Н. Разработка аддитивной математической модели и создание на ее основе высоконапорных адаптивных вентиляторов

местного проветривания. // Фундаментальные и прикладные вопросы горных наук. – 2018. Т. 5. – №2. – С. 277-282.

5. Картовицкий Л.Л., Ремизов А.Е. Математическая модель вентилятора ТРДД для оценки параметров на расчётных и нерасчётных режимах работы // Вестник Рыбинской государственной авиационной технологической академии им. П. А. Соловьева. – 2008. – №2(14). – С. 75-81.

6. Папилин П.И., Мелихов О.О. Математическая модель вентилятора для исследования соударений его элементов // Актуальные направления научных исследований XXI века: теория и практика. – 2018. – №6(42). – С. 260-264.

7. Гришанов В.В., Тарасенко М.М. Разработка математической модели трехвечной ступени вентилятора-двигателя, для встраивания в алгоритмы решения уравнений Навье-Стокса // Материалы XXV научно-технической конференции по аэродинамике. – 2014. – С. 113-114.

8. Вентиляторы ВД - каталог производителя АРМАВЕНТ. URL: armavent.ru/ventilyatory-vd (дата обращения: 14.04.2023).

9. Роддатис К.Ф., Полтарецкий А.Н. Справочник по котельным установкам малой производительности. – М.: Энергоатомиздат, 1989. – 488 с.

10. Армавент. Вентиляционное оборудование, производство промышленных вентиляторов и дымососов. URL: armavent.ru/ (дата обращения: 14.04.2023).

References

1. Sinjutin S.A., Gorbunov A.A., Kisner A.Ju. Inzhenernyj vestnik Dona, 2020, №10 URL: ivdon.ru/ru/magazine/archive/n10y2020/6639.

2. Kaplya V.I., Gorbachev M.V., Kudryashov D.I. Inzhenernyj vestnik Dona 2023, №1. URL: ivdon.ru/ru/magazine/archive/n1y2023/8135.

3. Zatsarinnaya T.G., Anikevich K.P. Inzhenernyj vestnik Dona, 2023, №2. URL: ivdon.ru/ru/magazine/archive/n2y2023/8013.

4. Makarov N.V., Makarov V.N. Fundamental'nye i prikladnye voprosy gornyh nauk. 2018. T. 5. №2. pp. 277-282.

5. Kartovickij L.L., Remizov A.E. Vestnik Rybinskoj gosudarstvennoj aviacionnoj tehnologicheskoy akademii im. P. A. Solov'eva. 2008. №2(14). pp. 75-81.

6. Papilin P.I., Melihov O.O. Aktual'nye napravlenija nauchnyh issledovanij XXI veka: teorija i praktika. 2018. №6 (42). pp. 260-264.

7. Grishanov V.V., Tarasenko M.M. Materialy XXV nauchno-tehnicheskoy konferencii po ajerodinamike. 2014. pp. 113-114.

8. Ventiljatory VD - katalog proizvitelja ARMAVENT. [VD fans - ARMAVENT manufacturer's catalog]. URL: armavent.ru/ventilyatory-vd (date assessed: 14.04.2023).

9. Roddatis K.F., Poltareckij A.N. Spravochnik po kotel'nyh ustanovkam maloj proizvoditel'nosti [Handbook of low-capacity boiler plants]. M.: Jenergoatomizdat, 1989. P. 488.

Armavent. Ventiljacionnoe oborudovanie, proizvodstvo promyshlennyh ventiljatorov i dymososov [Armavent. Ventilation equipment, production of industrial fans and smoke exhausters]. URL: armavent.ru/ (date assessed: 14.04.2023).