

Устройство подавления высших гармоник тока

Н.Н. Вихорев, А.И. Чивенков, Д.А. Алешин, Е.А. Чернов

Нижегородский государственный технический университет им. Р.Е. Алексеева

Аннотация: В статье описан способ подавления гармонических искажений тока в линии электропередач без непосредственного их измерения, с помощью устройства не требующего непрерывного спектрального анализа тока. Приведены осциллограммы токов в узле подключения устройства подавления высших гармонических тока, полученные в результате имитационного моделирования работы энергосистемы с нелинейной нагрузкой и фильтром в среде Matlab/Simulink. Представлено математическое описание предлагаемого принципа подавления высших гармоник тока.

Ключевые слова: устройство подавления, гармоническое искажение, имитационное моделирование, линия электропередач, импеданс, электромагнитная помеха.

Приоритетным направлением развития науки и техники в области контроля, диагностики и обеспечения точности, надежности работы является совершенствование существующих, создание новых энерго- и ресурсосберегающих установок, технического оснащения, систем измерения и управления качеством напряжения в системах электроснабжения общего назначения, с целью улучшения формы несинусоидальных напряжений.

Подключение к системе электроснабжения потребителей с нелинейной рабочей характеристикой приводит к протеканию в линиях электропередач высших гармонических составляющих тока (ВГТ), что негативно сказывается на работе других устройств. ВГТ приводят к ложным срабатываниям защитных систем, возникновению электромагнитных помех, влияющих на работу расположенных рядом устройств, снижению нагрузочной способности электромагнитных устройств (двигателей, трансформаторов), а также дополнительному нагреву и ускоренному износу батарей конденсаторов, входящих в состав устройств компенсации реактивной мощности.

Снижение негативного влияния ВГТ на работу электрических устройств, подключенных к энергосистеме, достигается применением

фильтров, устанавливаемых как в узлах подключения источника высших гармонических составляющих тока, так и в узлах потребителей с высокими требованиями к качеству потребляемой электроэнергии [1, 2].

Фильтрующие устройства (ФУ) подразделяются на два крупных класса: неуправляемые и управляемые. Первых класс в подавляющем большинстве случаев представляют комбинации реактивных элементов (индуктивности и конденсаторы), параметры которых рассчитаны для подавления отдельно взятой гармонической составляющей тока, либо полосы значимых ВГТ (под номерами 3, 5, 7 и т.д.)

В управляемых ФУ соотношения реактивных элементов могут быть изменены с помощью контролирующих органов, что в результате приводит к смещению фильтруемой полосы частот. Такие устройства выполняются с применением тиристорных ключей, коммутирующих ступени реактивных элементов, либо регулирующих ток фильтра посредством системы импульсно-фазового управления (СИФУ).

Развитием идеи управляемых ФУ является применение ведомых сетью высокочастотных транзисторных преобразователей напряжения (тока) постоянного в переменное (инвертор), работающих под управлением системы импульсной модуляции задающего сигнала [3].

Снижение уровня ВГТ осуществляется генерацией в узле подключения ФУ равных по амплитуде и частоте, а также противоположных по знаку токов. Осуществление такого способа фильтрации требует предварительного измерения и расчета параметров гармонических составляющих тока в линии электропередач.

Динамическое изменение ВГТ, приводит к переходным процессам в работе энергосистемы с ФУ, в результате которых ФУ может выступать как источник гармонических составляющих, до тех пор, пока параметры его

работы не будут изменены в соответствии с новым установившимся режимом энергосистемы.

Предлагаемым способом подавления ВГТ является подключение к линии электропередач ведомого сетью высокочастотного транзисторного инвертора напряжения с установленными на выходе реактивными элементами (например, сетевыми реакторами) [7]. Структурная схема предлагаемого фильтрующего устройства приведена на рисунке 1.

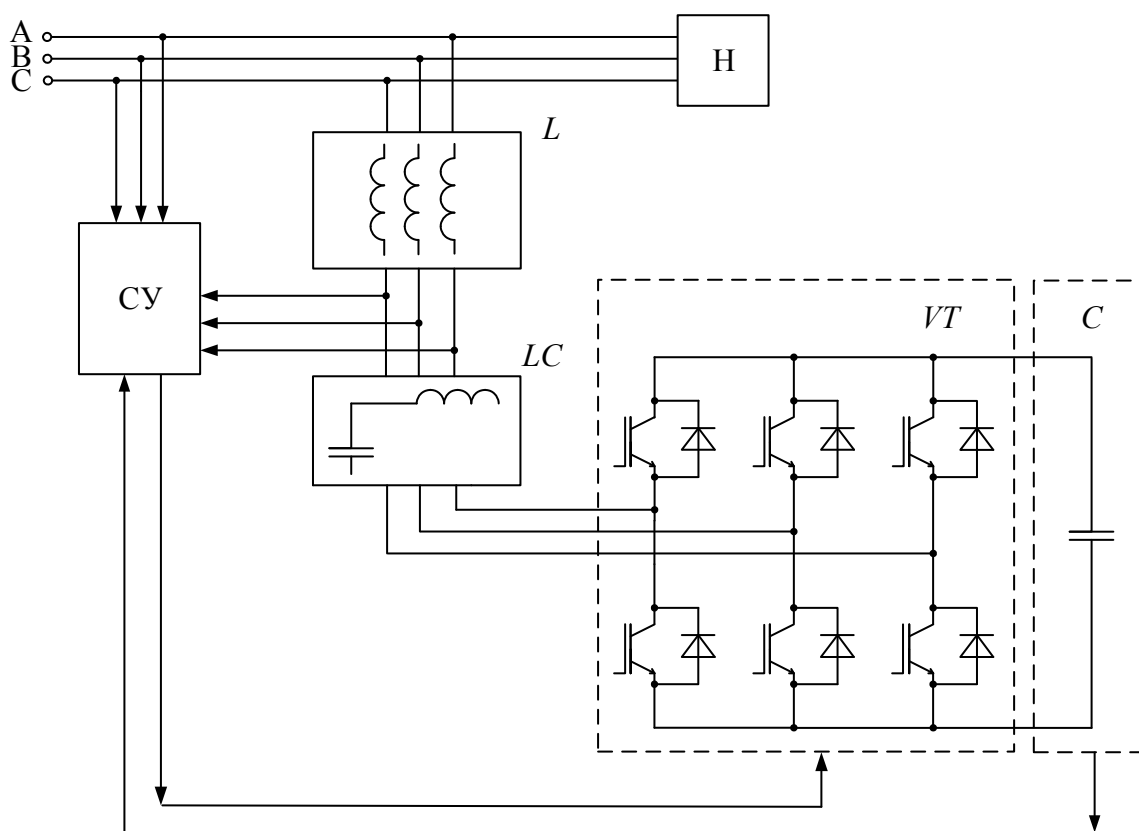


Рис. 1 – Структурная схема фильтра ВГТ

К линии электропередач А, В, С подключена нелинейная нагрузка Н. Параллельно линии электропередач, вблизи нагрузки Н подключен фильтр ВГТ образованный инвертором напряжения VT, питающимся от емкостного накопителя С, напряжение на котором поддерживается на неизменном уровне, выходного LC-фильтра, отсекающего напряжением модулирующей

частоты, и реактивного элемента L установленного между выходом инвертора напряжения и узлом подключения фильтра ВГТ. Система управления СУ обеспечивает синхронную работу фильтрующего устройства и электрической сети, определение, формирование и стабилизацию первой гармонической составляющей напряжения.

На выходе инвертора формируется напряжение равное по фазе, амплитуде и частоте первой гармонической составляющей напряжения линии электропередач в узле подключения ФУ [9, 10]. Таким образом, через реактивный элемент будет протекать лишь ток, обусловленный высшими гармоническими составляющими, в то время как по основной гармонике ток будет равен нулю.

$$U_c = A \cdot \sin(\omega t) + \sum_k B_k \cdot \sin(k\omega t). \quad (1)$$

При формировании на выходе преобразователя фильтра напряжения, равного основной гармонике сети $U_H = A \cdot \sin(\omega t)$, ток, протекающий через выходные каскады фильтра I_Φ , представляет собой сумму ВГТ пропорциональных импедансу реактивного элемента Z между преобразователем и узлом подключения:

$$I_\Phi = \sum_k I_k = \sum_k \frac{B_k \cdot \sin(k\omega t)}{Z(k\omega t)}. \quad (2)$$

На рисунке 2 приведена имитационная модель энергосистемы с фильтром ВГТ, разработанная в среде Matlab/Simulink, позволяющая проанализировать работу устройства подавления при различных параметрах реактивных сопротивлений линий электропередач и уровнях гармонических искажений тока [5, 8].

Блок A1 позволяет задавать напряжение источника питания; L1и R1 – параметры сопротивления линии электропередач; A4, A6, A7 –позволяют задавать параметры гармонических составляющих тока нагрузки. A2,R, L задают параметры элементов фильтра ВГТ. С помощью идеального контактора и органа управления Step фильтр может быть подключен или отключен в любой момент моделирования [4].

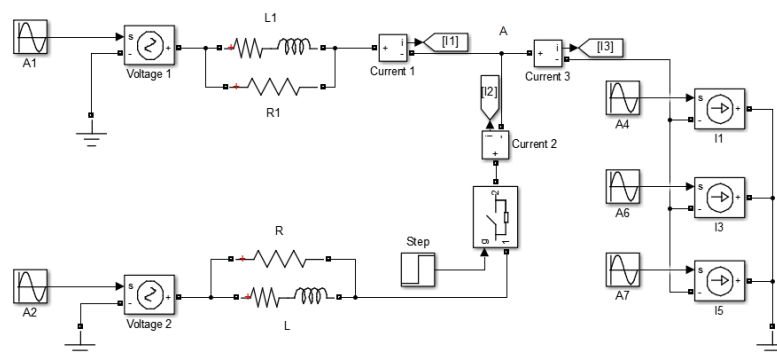


Рис. 2 – Имитационная модель энергосистемы с устройством подавления ВГТ

Токи, протекающие в узле подключения А устройства подавления, при электрическом соединении ФУ и линии электропередач приведены на рисунке 3.

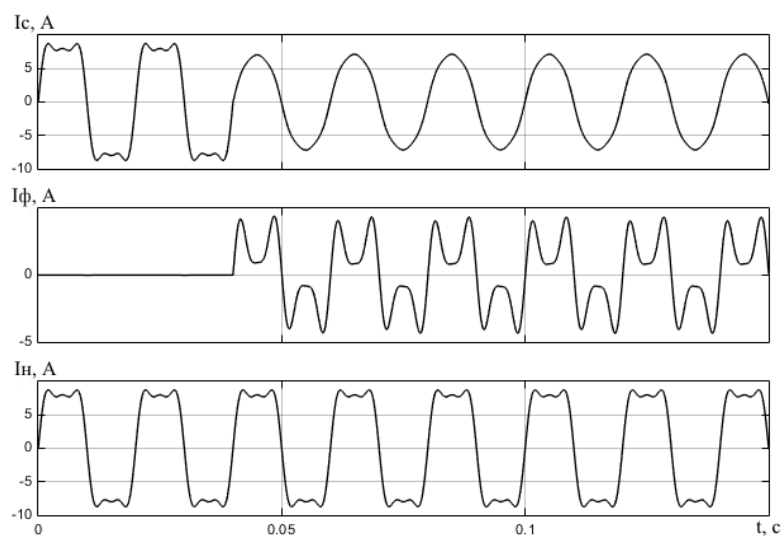


Рис. 3 – Токи сети, фильтра и общей нагрузки

До момента коммутации, производящегося через 0,04с после начала моделирования, в линии электропередач протекает ток сформированный основной, третьей и пятой гармонической составляющей, с амплитудами 10, 3 и 1 А соответственно.

После коммутации ФУ, высшие гармонические составляющие тока нагрузки, замыкаются в контуре «ФУ - Нагрузка», в то время как основная гармоника тока продолжает потребляться из линии электропередач.

Подавление гармонических составляющих тока в линии электропередач $I_{k\omega}$ происходит благодаря различию в импедансах питающей линии Z_C и реактивного элемента Z_Φ , введенного между ФУ и узлом подключения:

$$\sum_k \frac{I_{k\omega}}{Z_C(k\omega t)} = \sum_k \frac{I_{k\omega}}{Z_\Phi(k\omega t)} \quad (3)$$

Таким образом, предлагаемое устройство обеспечивает подавление ВГТ тем эффективнее, чем ближе оно установлено к источнику искажений и для своего функционирования требует лишь определения параметров основной гармоники напряжения в узле подключения. Помимо простоты реализации описываемый принцип фильтрации ВГТ исключает режимы генерации в сеть гармонических искажений при изменении спектрального состава тока нагрузки.

Литература

1. Akagi H. Generalized theory of the instantaneous power in three phase circuit / H.Akagi, Y. Kazanava, A. Nubae // Int. Power Electronics Conf, Tokio, Japan, 1983. – pp. 1375 – 1386.
2. Akagi H. Instantaneous power theory and applications to power conditioning / H. Akagi, H. Vatanable, M. Aredes // N.Y., IEEE Press, 2007. – 389 p.

3. Борисов А.С., Алешин Д.А., Вихорев Н.Н. Широтно-импульсная модуляция при параллельной работе инверторов напряжения на общую нагрузку // Актуальные проблемы электроэнергетики: сборник научно-технических статей. Посвящается 80-летию со дня рождения проф. С.В. Хватова. – Нижегородский государственный технический университет им. Р.Е. Алексеева; Образовательно-научный институт электроэнергетики. 2018. – С.62-65.

4. Вихорев Н.Н., Чивенков А.И., Панфилов И.С., Панфилов С.Ю. Моделирование работы автономного источника электропитания в среде MATLAB/Simulink // Труды Нижегородского государственного технического университета им. Р.Е. Алексеева. – НГТУ им. Р.Е. Алексеева, Н. Новгород, 2015. №4(111). С. 94-101.

5. Герман-Галкин С.Г. Matlab&Simulink. Проектирование мехатронных систем на ПК //Учебное пособие. – СПб.: Корона-Век, 2008. – 368 с.

6. Мелешин В.И., Овчинников Д.А. Управление транзисторными преобразователями электроэнергии // Москва: Техносфера, 2011. – 576 с.

7. Ромаш Э.М., Драбович Ю.И., Юрченко Н.Н., Шевченко П.Н. Высокочастотные транзисторные преобразователи. – М.: Радио и связь, 1988. – 288 с.

8. Черных И.В. Моделирование электротехнических устройств в MATLAB, SimPowerSystems и Simulink. – М.: ДМК Пресс; Питер, 2008. – 288 с.

9. Чивенков А.И., Гребенщиков В. И., Антропов А.П., Михайличенко Е.А. Расширение функциональных возможностей инвертора напряжения систем интеграции возобновляемых источников энергии и промышленной сети // Инженерный вестник Дона, 2013, №1 URL: ivdon.ru/ru/magazine/archive/n1y2013/1564.

10. Чивенков А.И., Севастьянов В.В., Трофимов И.М., Вихорев Н.Н., Гедифа А. Соотношение параметров входных цепей UPFC // Инженерный вестник Дона, 2016, №4 URL: ivdon.ru/ru/magazine/archive/n4y2016/3788.

References

1. Akagi H. Generalized theory of the instantaneous power in three-phase circuit. Tokio, Japan. 1983. pp. 1375-1386.

2. Akagi H. Instantaneous power theory and applications to power conditioning. H. Akagi, H. Vatanable, M. Aredes. N.Y., IEEE Press. 2007, 389 p.

3. Borisov A.S., Aleshin D.A., Vihorev N.N. Shirotno-impul'snaja moduljacija pri parallel'noj rabote invertorov naprjazhenija na obshhuju nagruzku. N. Novgorod: NGTU, 2018, pp.62-65.

4. Vihorev N.N., CHivenkov A.I., Panfilov I.S., Panfilov S.YU. Modelirovanie raboty avtonomnogo istochnika jelektropitanija v srede MATLAB/Simulink. Novgorod: NGTU, 2015, №4 (111), pp. 94-101.

5. German-Galkin S.G. Matlab&Simulink. Proektirovanie mehatronnyh system na PK [Matlab&Simulink. Design of mechatronic systems on PC]. SPb.: Korona-Vek, 2008, 368 p.

6. Meleshin V.I., Ovchinnikov D.A. Upravlenie tranzistornymi preobrazovateljami jelektrojenergii [Transistor power converter control]. Moscow: Tehnosfera, 2011, 576 p.

7. Romash Je.M. Vysokochastotnye tranzistornye preobrazovateli [High frequency transistor converters]. Je.M. Romash, Ju.I. Drabovich, N.N. Jurchenko, P.N. Shevchenko. Moscow: Radio isvjaz', 1988, 288 p.

8. Chernyh I.V. Modelirovanie jelektrotehnicheskikh ustrojstv v MATLAB, SimPowerSystemsi Simulink [Modeling of electrotechnical devices in MATLAB, SimPowerSystemsi Simulink]. Moscow: DMK Press; Piter, 2008, 288 p.



9. Chivenkov A.I., Grebenshnikov V.I., Antropov A.P., Mihajlichenko E.A. Inzhenernyj vestnik Dona (Rus), 2013, №1. URL: ivdon.ru/ru/magazine/archive/n1y2013/1564.

10. Chivenkov A.I., Sevastyanov V.V., Trofimov I.M., Vikhorev N.N., Gedifa A. Inzhenernyj vestnik Dona, (Rus), 2016, №4. URL: ivdon.ru/ru/magazine/archive/n4y2016/3788.