

К выбору мест оптимальной установки компенсирующих устройств

Е.Ю. Микаэльян

Ростовский государственный университет путей сообщения, г. Ростов-на-Дону

Аннотация: Расположение компенсирующих устройств определяется различными факторами: конфигурацией системы электроснабжения, графиком нагрузки предприятия, типом и протяженностью линиями электропередачи, параметрами конденсаторных батарей, величиной питающего напряжения. Рассматривается влияние перечисленных факторов на создание математической модели, позволяющей определить места установки компенсирующих устройств с учетом минимума экономически затрат.
Ключевые слова: компенсирующие устройства, компенсация реактивной мощности, энергосистема, электросети промышленных предприятий, график нагрузки математическая модель, приведенные затраты.

Снижение стоимости вырабатываемой электроэнергии зависит от различных факторов. Одним из наиболее эффективных считается компенсация реактивной мощности, которая осуществляется у потребителя, при помощи конденсаторных батарей или статических компенсаторов [1].

Компенсирующие устройства снижают величину реактивной составляющей тока, потребляемой приемниками из сети, что способствует экономичному режиму работы генераторов на электростанциях [2].

Статические компенсаторы устанавливаются на крупных энергетических объектах, в местах со значительным потреблением электроэнергии, и требуют достаточно больших финансовых затрат [3].

Установка статических конденсаторов на промышленных предприятиях, как правило, не зависит от величины потребляемой мощности, а определяется оптимизационными расчетами.

Независимо от типа компенсирующих устройств и мест их установки экономический эффект от их использования должен оказаться значительно выше стоимости их установки [2,3].

Решение такой задачи состоит из нескольких составляющих:

1) Необходимо определение схемы расстановки статических конденсаторов.

2) Необходимо определение мощности компенсирующих устройств.

Установка статических конденсаторов у потребителя способствует повышению коэффициента мощности ($\cos\varphi$), однако оптимальной следует считать величину 0,965. Увеличение коэффициента мощности сверх указанной величины, как правило, приводит к повышенным капитальным вложениям, различного рода издержкам и, как следствие, к неэффективному использованию приобретенного оборудования.

Несмотря на кажущуюся простоту в решении данной задачи, есть много факторов, которые должны быть учтены как по отдельности, так и при совокупном влиянии их друг на друга.

Определение мест установки конденсаторных батарей определяется не только величиной и характером потребляемого тока, но и уровнем напряжения в месте их установки, схемой питающей сети, наличием резерва мощности в местах подключения приемников, колебаниями напряжения и прочими факторами.

Полный учет всевозможных факторов для выполнения расчетов приводит к сложной математической модели. Поэтому при выполнении расчетов используют различные допущения, позволяющие получить довольно точные результаты [2,3].

К широко используемым допущениям следует отнести: использование разомкнутой системы электроснабжения объекта (предприятия) (рис.1), использование графика нагрузок, заранее определенные места установки конденсаторных батарей - это либо уровень напряжения 0,4кВ, либо напряжение 6 - 10кВ.

Стоимость установки конденсаторных батарей можно определить по выражению: $C_{\Sigma} = pK + c(C_k + C_c)$ (1)

где : $p = p_1 + p_2$

p_1 - коэффициент, учитывающий отчисление на амортизацию, ремонт

и обслуживание компенсирующих устройств,

p_2 - коэффициент, учитывающий срок окупаемости оборудования;

c - стоимость потерь электроэнергии, руб/кВт·ч ;

K – итоговая стоимость конденсаторов для промышленного предприятия, руб.;

C_k – величина потерь электроэнергии в конденсаторах за год, кВтч

C_c – величина потерь электроэнергии в сетях промышленного предприятия, кВтч

Учесть все составляющие приведенного выражения довольно сложно, поэтому при выполнении расчета часто используют следующие допущения [4]:

1. Реактивная мощность, вырабатываемая конденсаторными установками и, соответственно, потери мощности учитываются по номинальному напряжению (для выбранного места установки) [5].

2. Колебания реактивной мощности в рассматриваемых участках системы электроснабжения при подключении устройств поперечно-емкостной компенсации не учитываются в расчетах потерь активной мощности [6].

3. При производстве расчетов, величина реактивной нагрузки потребителя определяется из суточного графика за заранее определенный промежуток времени. Для оптимизации расчетов за основу принимается ступенчатая функция $Q=f(T)$, $T=T_1..T_q$ (т.е. при $T_{i-1} < t < T_i$; $Q = Q_i = const$).

Учитывая ранее представленные допущения для нерегулируемых конденсаторов, устанавливаемых в сетях (рис.1) с напряжением и на напряжение 0,4–0,66кВ, составляющие входящие в (1) могут быть определены по выражению:

$$K = k_1 \sum_{i=1}^n \sum_{j=1}^{m_i} Q_{k_{ij}}^T + k_2 \sum_{i=1}^n \sum_{j=1}^{m_i} Q_{k_{ij}} \quad (2)$$

где i – номер магистрали ($t = 1, \dots, n$);

$i j$ – номер ТП на магистрали i ($j = 1, \dots, m_i$);

$Q_{k_{ij}}^T, Q_{k_{ij}}$ – емкости конденсаторов на напряжении 0,4–0,66кВ и на стороне высокого напряжения (6–10кВ) трансформаторной подстанции $i j$, квар;

k_1, k_2 – стоимости 1 квар конденсаторов с напряжением 6–10кВ и на напряжение 0,4–0,66кВ, руб/квар.

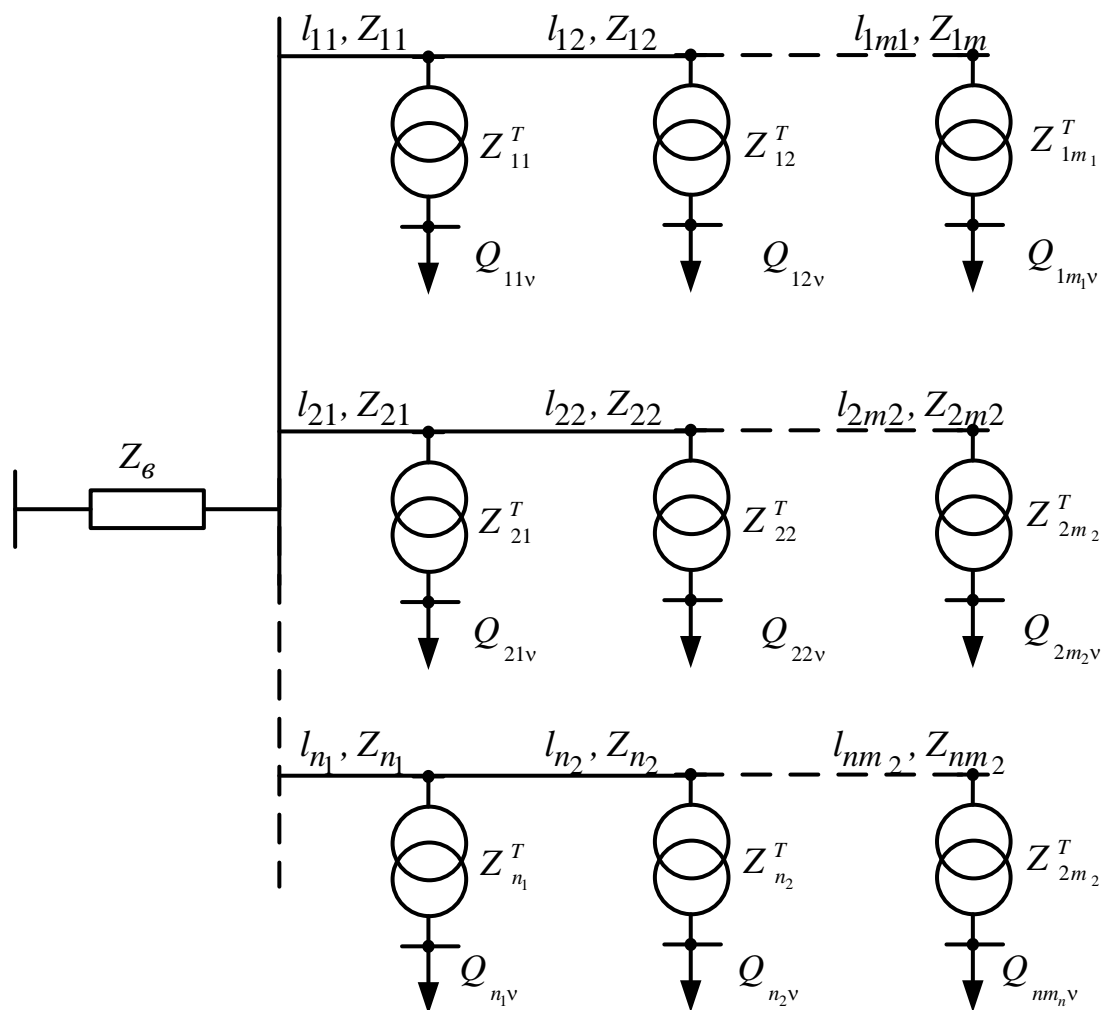


Рис.1 Расчетная схема электрической сети

$$C_K = \sum_{v=1}^q T_v \left[\sum_{i=1}^n \sum_{j=1}^{m_j} b_1 \cdot Q_{k_{ij}}^T + b_2 \cdot Q_{k_{ij}} \right] \quad (3)$$

где v – номер интервала времени, принятого для расчета графика реактивной нагрузки трансформаторной подстанции соответствующего предприятия ($v=1, \dots, q$);

b_1, b_2 – удельные потери активной мощности в конденсаторах напряжением 0,4–0,66кВ и на напряжение 6–10кВ, кВт/квар;

T_v – длительность интервала времени фрагмента (расчетного участка) графика нагрузки (u);

$$C_C = \sum_{v=1}^q \frac{T_v}{U^2} \left\{ \sum_{i=1}^n [B_1 + B_2] \right\} \quad (4)$$

$$\text{где } B_1 = \sum_{j=1}^{m_j} Z_{ij}^T \cdot (Q_{ijv} - Q_{ij}^T)^2 + \sum_{s=1}^{m_j} Z_{is} \left(\sum_{j=s}^{m_j} (Q_{ijv} - Q_{ij}^T - Q_{kij})^2 \right)$$

$$B_2 = Z_B \left[\sum_{i=1}^n \sum_{j=1}^{m_j} (Q_{ijv} - Q_{ij}^T - Q_{kij}) \right]^2$$

где Z^T – комплексное сопротивление трансформатора на трансформаторной подстанции ij , кОм,

Z_{ij} – комплексное сопротивление участка ij , магистральной линии i , кОм;

Z_B – комплексное сопротивление сети между шинами источника питания и шинами ГПП, кОм;

Q_{ijv} – реактивная нагрузка ТП ij в интервал времени v , квар;

U – напряжение сети, кВ.

Целью решения является определение величин Q_{kij}^T и Q_{kij} которые отвечали минимуму приведенных затрат и одновременно при этом

выполнялось условие $Q_{kij}^T \geq 0, Q_{kij} \geq 0, i = 1, ..n, j = 1, .., m_i,$ (5)

Если, в соответствии с поставленными условиями, была заранее определена суммарная установленная емкость конденсаторов $Q_{k\Sigma}$, то необходимо реализовать выполнение условия вида:

$$\sum_{i=1}^n \sum_{j=1}^{m_i} (Q_{ij}^T + Q_{kij}) = Q_{k\Sigma} \quad (6)$$

Рассматриваемая задача может быть сформулирована в следующем виде [7]. Минимальное значение:

$$3(X) = X^T AX + BX, \quad (7)$$

$$\text{При условии } CX - Q_{k\Sigma} = 0, \quad (8)$$

$$X \geq 0, \quad (9)$$

где А, В, С и X величины, входящие в (7-9) — блочные матрицы.

При выполнении расчетов необходимо учитывать значения активных и реактивных составляющих [8,9], входящих в соответствующие выражения.

Значительное удаление источника реактивной мощности от потребителей может привести к дополнительным потерям в распределительной сети [10]. Следует отметить также, что с целью уменьшения потерь, распределительные сети целесообразно выполнять кабельными линиями (из-за меньших потерь по сравнению с воздушными ЛЭП) [10,11].

Применение регулируемых конденсаторных батарей потребует учитывать следующие особенности при производстве расчетов по определению мест их установки - а именно:

1. Стоимость регулируемых конденсаторных батарей с соответствующей коммутационной аппаратурой значительно выше, чем стоимость батарей с фиксированной емкостью.

2. Возможность быстрого изменения мощности такого

компенсирующего устройства позволит быстрее реагировать на колебания нагрузки в сети, что позволит учитывать в расчетах меньший временной диапазон графика нагрузки.

Однако более детальный учет вновь возникающих факторов усложняет программное обеспечение данной задачи и увеличивает время её выполнения.

Литература

1. Каялов Г.М., Каждан А.Э., Ковалев И.Н., Куренный Э.Г. Под общ.ред. Каялова Г.М. Основы построения промышленных электрических сетей. - М.: Энергия, 1970. - 352 с.

2. Микаэльян Е.Ю., Трубицин М.А. Системный расчёт компенсации реактивных мощностей в электрических системах // Инженерный вестник Дона, 2018, №2. URL: ivdon.ru/ru/magazine/archive/n1y2018/47777

3. Микаэльян Е.Ю., Трубицин М.А. К вопросу расчета установившихся режимов электроэнергетических систем //Инженерный вестник Дона, 2020, №9. URL: ivdon.ru/ru/magazine/archive/n9y2020/6593

4. Ковалев И.Н., Фадеев В.В. Квадратичная математическая модель при исследовании компенсации реактивной мощности. - Электричество, 1984, № 4. с. 5-13.

5. Гераскин О.Т. Матричные формулы для определения первых частных производных от потерь мощности по активным и реактивным мощностям узлов электрической сети. - Изв. Вузов СССР. - М.: Энергетика, 1981, с. 3-8.

6. Norwood B., Mellor M., Brien G. O' Bill Sustainable development: mapping different approaches // Sustainable development. - 2005.- Vol.13,Is.1.- pp.38-52.

7. Веников В.А., Идельчик В.И., Лисеев М.С. Регулирование напряжения в электроэнергетических системах. - М.: Энергоатомиздат, 1985, 214 с.

8. Kelley, C.T. Iterative methods for optimization / C. T. Kelley // Society for Industrial and Applied Mathematics, 1999 - 196 p.

9. Лазебник А. И. Аналитический метод расчета производных от потерь мощности в электрической сети. - Применение математических методов и вычислительных машин в энергетике. Кишинев: Изд-во АИ Молд. ССР, 1968. Вып. 2, с. 16-23.

10. Горнштейн В. М., Мирошниченко Б. П., Пономарев А. В.; Под ред. Горнштейна В.М. Методы оптимизации режимов энергосистем. -М.: Энергия, 1981. - 336 с.

11. Ковалев И.Н. Метод расчета переменных реактивных нагрузок в электрических сетях. - Изв. АН СССР. Энергетика и транспорт, 1973, № 2, с. 79-90.

Referenc

1. Kayalov G.M., Kazhdan A.E., Kovalev I.N., Kurennyj E.G. Pod obshch.red. G.M.Kayalova Osnovy postroeniya promyshlennyh elektricheskikh setej [Fundamentals of industrial electrical networks]. М.: Energiya, 1970. 352 p.

2. Mikayel'yan E.Yu., Trubitsin M.A. Inzhenernyj vestnik Dona, 2018, №2. URL: ivdon.ru/ru/magazine/archive/n1y2018/47777

3. Mikayel'yan E.Yu., Trubitsin M.A. Inzhenernyj vestnik Dona, 2020, №9. URL: ivdon.ru/ru/magazine/archive/n9y2020/6593

4. Kovalev I.N., Fadeev V.V. Elektrichestvo, 1984, № 4, pp.5-13

5. Geraskin O.T. Izv. Vuzov SSSR. Energetika, 1981, М, pp.3- 8.

6. Hopwood B., Mellor M., Brien G, O' Bill Sustainable development: mapping different approaches [Text] Sustainable development. 2005. Vol.13, Is.1. pp.38- 52.



7. Venikov V.A., Idel'chik V.I., Liseev M.S. Regulirovanie napryazheniya v elektroenergeticheskikh sistemah. [Voltage regulation in electric power systems]. M.: Energoatomizdat, 1985, 214 p.

8. Kelley, C.T. Iterative methods for optimization. Society for Industrial and Applied Mathematics, 1999, 196 p.

9. Lazebnik A. I. Analiticheskij metod rascheta proizvodnyh ot poter' moshchnosti v elektricheskoi seti [Analytical method for calculating derivatives of power losses in the electric network]. Primeneniye matematicheskikh metodov i vychislitel'nykh mashin v energetike. Kishinev: Izd-vo All Mold. SSR, 1968. Vyp. 2, pp. 16- 23.

10. Gornshteyn V.M., Miroshnichenko B.P., Ponomarev A.V. i dr. Pod red. Gornshteyna V. M. Metody optimizatsii rezhimov energosistem [Methods for optimizing power system modes]. M.: Energiya, 1981. 336 p.

11. Kovalev I.N. Izv. AN SSSR. Energetika i transport, 1973, №2, pp.79-90.