

Теоретическое описание процесса вибротурбулизации в объеме газожидкостной системы и на смоченной поверхности

В.А. Финоченко

*Ростовский государственный университет путей сообщения,
Ростов-на-Дону*

Аннотация: В данной статье проведено теоретическое описание процесса вибротурбулизации. Показано, что при постоянных физико-химических свойствах системы объемный коэффициент массоотдачи в жидкой фазе при вибротурбулизации зависит от мощности перемешивания и газосодержания.

Ключевые слова: вибротурбулизация, массообмен, газосодержание.

В настоящее время известна технология очистки отработавших газов различных энергоустановок посредством вибрации. Вибротурбулизацией называется процесс изменения газонасыщения жидкости при вибрационном воздействии. В данном случае используется принцип подведения энергии извне к взаимодействующим средам, что в значительной степени приводит к изменениям массообмена [1,2].

Однако теоретические вопросы, связанные с массообменом газожидкостных систем при вибрационном воздействии рассмотрены недостаточно. Возможности анализа здесь ограничены в связи с крайне нестабильным гидродинамическим процессом. К недостаткам следует отнести и то, что данные по массообмену в газожидкостных системах, реализуемых в вибрационных аппаратах, весьма малочисленны [3,4].

Все это обуславливает чисто эмпирический характер при изучении массообмена. Здесь проявляются два подхода. Первый заключается в изучении коэффициентов массоотдачи, отнесенных к единице поверхности раздела фаз β_i и удельной поверхности контакта a ($\text{м}^2/\text{м}^3$). Второй - в рассмотрении объемного коэффициента массоотдачи β_{IV} . Соотношение между ними определяется следующим выражением:

$$\beta_{IV} = a\beta_I.$$

Рассмотрим эти массообменные процессы. На рис. 1 представлены две схемы, реализующие массообменные процессы в объеме жидкости и на смоченной поверхности. Коэффициент массоотдачи, отнесенный к единице поверхности раздела фаз β_I следует применять к первой схеме, объемный коэффициент массоотдачи β_{IV} применяется во второй. Рабочими телами являются газ и жидкость. Математическое описание, очевидно, необходимо формулировать для двух случаев, а именно для системы, находящейся в покое и системы, подверженной перегрузкам.

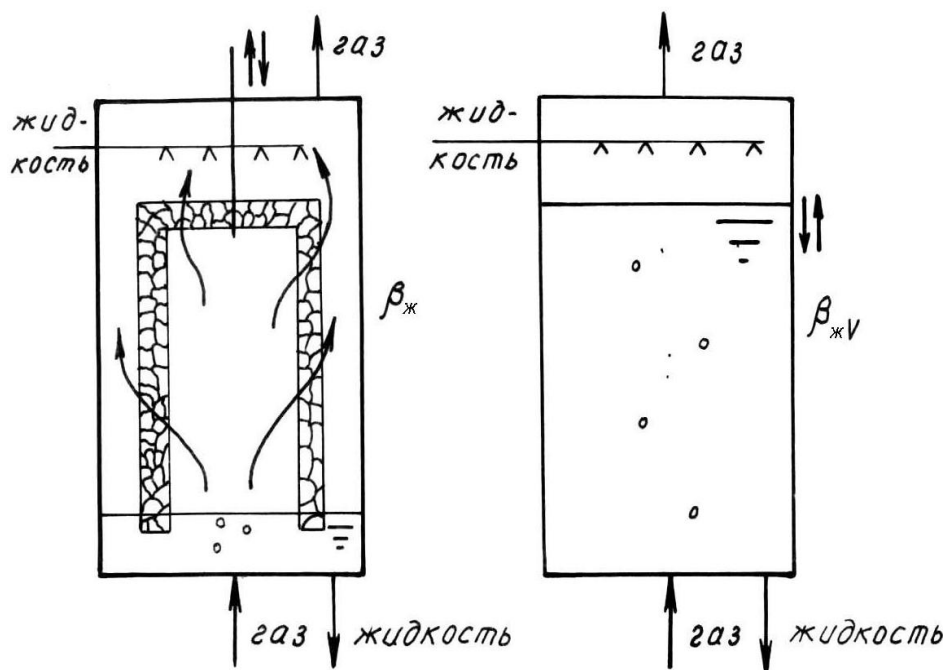


Рис. 1. – Схемы массообмена газожидкостной системы:
на смоченной поверхности и в объеме жидкости

По первой схеме газ в виде пузырька проходит через слой жидкости, затем пористую структуру, смоченную жидкостью. Если принять бесконечно малым объем пористой структуры, то пористый канал можно рассматривать как канал переменного сечения (рис. 2).

В данном случае математическое описание следует формулировать для всей пористой структуры, принимая ее как канал плавно изменяющегося переменного сечения, т.е. принимая его, адекватным всему пористому фильтру, что необходимо для упрощения решения задачи.

Во второй схеме (рис. 1) пузырек газа проходит через слой жидкости, при этом система рассматривается в покое и подверженной вибрации. Исходя из этого, данную задачу следует решать по следующему алгоритму.

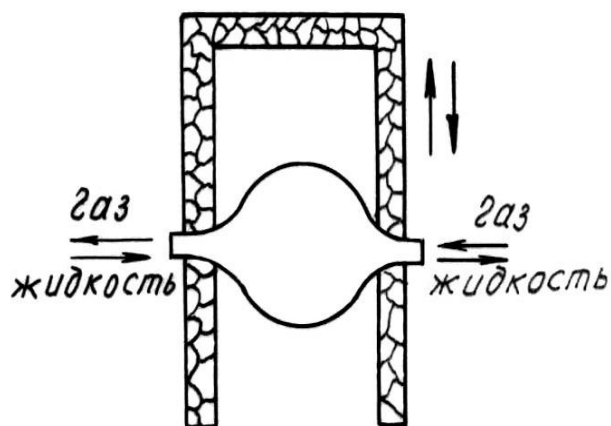


Рис. 2. – Канал переменного сечения

Во-первых, необходимо определить изменение роста газового пузырька газа без учета перегрузок при его всплытии, а затем с учетом перегрузок, определив влияние частоты и амплитуды на стабильность системы. На следующем этапе необходимо рассмотреть, как ведет себя пузырек во время вибротурбулизации. При моделировании процесса можно использовать блочный принцип, т.е. разработку модели по отдельным составляющим. Следует отметить, что построение математической модели любых процессов, в том числе и вибротурбулизации, основано на системном подходе, позволяющем наметить пути дальнейших действий и решения.

Ниже (рис. 3) приведена схема разработки математической модели процесса вибротурбулизации.

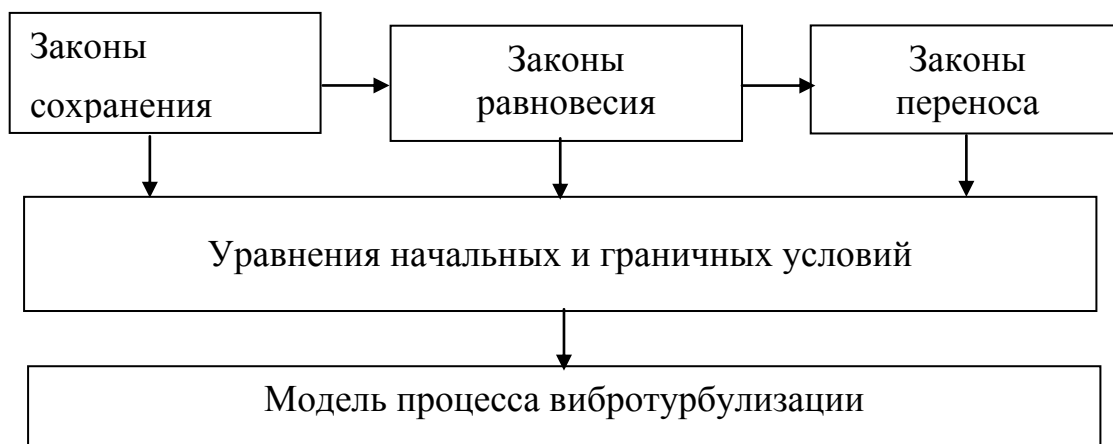


Рис. 3. – Общая структура к построению модели процесса вибротурбулизации

На основании анализа уравнений неразрывности, Навье-Стокса и второго закона Фика можно предположить, что на массообмен газожидкостной системы при вибрации влияют физико-химические, гидродинамические параметры и конструктивные особенности установки [5-7]. В общем случае можно записать следующую функциональную зависимость коэффициента массоотдачи:

$$\beta = f(l, N, u, D, T, \omega, \lambda, \mu, \varphi, \rho, \sigma \dots), \quad (1)$$

где l – определяющий линейный размер, которым может быть: h – высота или диаметр аппарата; d_s – эквивалентный диаметр аппарата, d_n – диаметр пузырька и т.п.; ω – частота вибрации; λ – амплитуда вибрации; N – мощность, затрачиваемая на вибрационное перемешивание; u – скорость протекания газа или жидкости; D – коэффициент молекулярной диффузии; T – температура; μ – коэффициент динамической вязкости; ρ – плотность; φ – объемное газосодержание; σ – поверхностное натяжение.

Одновременно можно записать зависимость между критериями для вибротурбулизационного массообмена при заданных условиях однозначности:

$$Nu = f(Re, Pr, Ga, Eu, Pe, \varphi \dots), \quad (2)$$

где $Nu = \beta l/D$ – диффузионный критерий Нуссельта;

$Re = ul\rho/\mu$ – критерий Рейнольдса;

$Pr = \mu/D\rho$ – диффузионный критерий Прандтля;

$Ga = l^3 g\rho^2/\mu^2$ – критерий Галилея;

$Eu = N/\rho\omega^3\lambda^5$ – критерий Эйлера (по аналогии с вращающимися

мешалками можно принять частоту колебаний эквивалентной числу оборотов, а амплитуду – диаметру мешалки);

$Pe = ul/D_L$ – диффузионный критерий Пекле, характеризующий турбулентный обмен, здесь D_L – коэффициент продольного перемешивания жидкой фазы [5].

При вибротурбулизации в объеме характерным является объемный коэффициент массоотдачи β_{IV} . В соответствии с методом поэтапных исследований в данном случае, на первом этапе следует рассмотреть влияние гидравлических и конструктивных параметров при постоянных физико-химических свойствах системы.

Затем из большого числа выделяются определяющие параметры, между которыми и β_{IV} устанавливаются количественные соотношения. Далее исследуются адекватность установленных количественных соотношений между β_{IV} и определяющими гидравлическими параметрами.

Третий этап заключается в исследовании влияния физико-химических параметров на β_{IV} и устанавливается окончательный вид расчетных уравнений, с учетом результатов, полученных на предыдущих этапах.

Такой подход был использован Г.П. Соломахой при изучении массоотдачи в жидкой фазе в аппаратах с механическим перемешиванием, и может быть использован при исследовании вибротурбулизации [5].

Следует отметить, что в данном процессе решающим фактором является турбулентная диффузия. Исходя из этого, можно отметить, что

коэффициент молекулярной диффузии практически не играет роли в условиях высокой турбулентности в процессе переноса вещества со свободной поверхности в объем, поэтому им можно пренебречь.

Для анализа массоотдачи при турбулентности от газового пузырька в жидкость можно воспользоваться уравнением [8]:

$$\beta_l d_n / D_l = \text{const} (ul\rho_l/\mu_l)^{3/4} (\mu_l/\rho_l)^{1/2} d_n (\rho_l - \rho_g) / l \rho_g, \quad (3)$$

где u – средняя скорость турбулентного потока; l – характерный размер турбулентного потока; ρ_l , ρ_g – плотность, соответственно в жидкости и газе; d_n – диаметр пузырька; D_l – коэффициент диффузии в жидкости.

Если принять постоянными физико-химические, то это уравнение примет следующий вид:

$$\beta_l \sim u^{3/4} l^{-1/4}.$$

А учитывая, что $a = 6\varphi/(1-\varphi)d_{n.c.p.}$ объемный коэффициент массоотдачи можно записать:

$$\beta_{IV} = \beta_l 6\varphi/(1-\varphi)d_{n.c.p.}, \quad (4)$$

где $d_{n.c.p.}$ – средний диаметр газового пузырька.

Исходя из этого, получим:

$$\beta_{IV} \sim u^{3/4} l^{-1/4} \varphi/(1-\varphi)d_{n.c.p.}, \quad (5)$$

Средняя скорость турбулентного потока при механическом перемешивании вычисляется по уравнению [9]:

$$u = \text{const} (\varepsilon l / \rho_l)^{1/3}, \quad (6)$$

где ε – скорость диссипации энергии.

Следует сказать, что скорость диссипации энергии в аппаратах с механическим перемешиванием при постоянной плотности жидкости пропорциональна мощности:

$$\varepsilon \sim N_V, \quad (7)$$

где N_V – удельная мощность, затрачиваемая на перемешивание жидкости.

Подставляя (7) в (6) получим: $u \sim N_V^{1/3} l^{1/3}$.

Исходя из этого, (5) можно представить в виде:

$$\beta_{IV} \sim N_V^{1/4} \varphi / (1 - \varphi) d_{n.cp}. \quad (8)$$

Средний поверхностно-объемный диаметр газового пузырька зависит от множества факторов $d_{n.cp.} = f(N_V, \mu_d/\mu_b, \varphi, \rho_b, \sigma \dots)$. Однако, допустив, что физико-химические свойства системы постоянны, можно записать:

$$d_{n.cp.} = f(N_V, \varphi).$$

Благодаря этому, можно сделать вывод, что:

$$\beta_{IV} = f(N_V, \varphi), \quad (9)$$

т.е. при постоянных физико-химических свойствах системы объемный коэффициент массоотдачи в жидкой фазе при вибротурбулизации зависит от мощности перемешивания и газосодержания.

При этом следует обратить внимание на мощность – чем она больше, тем выше скорость диссипации (рассеивания) энергии в аппаратах, реализующих процесс вибротурбулизации. А именно, потери энергии при реализации данного подхода на практике, возможно, будут играть решающую роль.

Поэтому необходимо обратить внимание на другие подходы к реализации данного процесса. Например, исследования показали, что для

создания газожидкостных потоков весьма эффективно использовать струйные аппараты [8, 9].

Литература

1. Финоченко В.А. Установка очистки газовых выбросов. Химическое и нефтегазовое машиностроение, 2000. № 7. С. 39.
2. Финоченко Т.А., Финоченко В.А., Соколова Г.Н. Инженерная экология. РГУПС. - Ростов н/Д: 2019. – 164 с.
3. Кафаров В.В. Основы массопередачи. М.: Высшая школа, 1979. 439 с.
4. Городецкий И.Я., Васин А.А., Олевский В.М., Лупанов П.А. Вибрационные массообменные аппараты. М.: Химия, 1980. 192 с.
5. Соломаха Г.Н. Массоотдача при групповом барботаже: Дис. ... док. техн. наук. М.: 1969. 394 с.
6. Левич В.Г. Физико-химическая гидродинамика. М.: Физматгиз, 1959. 699 с.
7. Колмогоров А.Н. Локальная структура турбулентности в несжимаемой вязкой жидкости при очень больших числах Рейнольдса. Рассеяние энергии при локальной изотропной турбулентности. Доклады АН СССР т.30; 32, №4. 1941. С. 476-481.
8. Сапрыкин В.И., Финоченко В.А., Финоченко Т.А. К расчету основных геометрических характеристик струйных аппаратов/ Известия вузов. Сев.-Кав. регион. Техн. науки. 2001. № 4. С. 84–85.
9. Лямаев Б.Ф. Гидроструйные насосы и установки. М.: Машиностроение, 1988. 256 с.

References

1. Finochenko V.A. Khimicheskoe i neftegazovoe mashinostroenie. 2000. № 7. pp.39.
2. Finochenko T.A., Finochenko V.A., Sokolova G.N. Inzhenernaya ekologiya [Engineering ecology]. Rostov n/D: RGUPS, 2019. 164 p.



3. Kafarov V.V. Osnovy massoperedachi [Basics of mass transfer]. M.: Vysshaya shkola, 1979. 439 p.
4. Gorodetskiy I.Ya., Vasin A.A., Olevskiy V.M., Lupanov P.A. Vibratsionnye massoobmennye apparaty [Vibrating mass transfer devices]. M.: Khimiya, 1980. 192 p.
5. Solomakha G.N. Massootdacha pri gruppovom barbotazhe [The mass transfer in the bubbling group]: Dis. ... dok. tekhn. nauk. M.: 1969. 394 p.
6. Levich V.G. Fiziko-khimicheskaya gidrodinamika [Physical and chemical hydrodynamics]. M.: Fizmatgiz, 1959. 699 p.
7. Kolmogorov A.N. Doklady AN SSSR t.30; 32, №4, 1941. pp.476-481.
8. Saprykin V.I., Finochenko V.A., Finochenko T.A. Izvestiya vuzov. Sev.-Kav. region. Tekhn. nauki. 2001. № 4. pp. 84–85.
9. Lyamaev B.F. Gidrostruynye nasosy i ustanovki [Water jet pumps and installations]. M.: Mashinostroenie, 1988. 256 p.