

## Применение магнитного шунта для повышения чувствительности устройства испытания образцов из магнитоотрицательных материалов

*В.А. Сурняев, И.О. Блажко, Е. Н. Блажкова, А.Ю. Полухин,  
В.В. Бадашев, А.Н. Парыкин, А.В. Реков  
Южно-Российский государственный политехнический университет (НПИ)  
им. М. И. Платова, Новочеркасск*

**Аннотация:** В статье рассмотрен процесс разработки устройства испытания различных образцов из магнитоотрицательных материалов. Проведено исследование новой конструкции, а также анализ чувствительности измерительной системы. Приведено обоснование использования магнитного шунта для повышения чувствительности, подтвержденное в натурных экспериментах.

**Ключевые слова:** магнитоотрицательные материалы, основная кривая намагничивания, магнитный шунт, магнитный поток.

Определение магнитных свойств магнитоотрицательных материалов является ключевым моментом в развитии и использовании данных материалов [1]. Однако получение достоверной измерительной информации о магнитных свойствах затруднено [2]. Это обусловлено изменением геометрических размеров в процессе перемагничивания [3] и неоднородности материала [4], что накладывает определенные технические ограничения к применению существующих методов определения магнитных параметров.

Конструкция устройства состоит из С-образного магнитопровода, на полюс которого нанесена измерительная катушка. Испытуемый образец устанавливается в зазор и замыкает магнитную цепь. Задача состоит в том, чтобы по измеренным значениям магнитного потока на полюсе магнитопровода восстанавливать магнитную характеристику образца.

Испытуемый образец имеет размеры 1x2x10мм, а для максимального удлинения требуется поперечное намагничивание образцов.

При определении косвенной характеристики материала образца будем использовать метод натурно-модельного эксперимента [5, 6]. На рис. 1 представлена модель с поперечным намагничиванием испытуемого образца с включенным параллельно ему магнитным шунтом. Данную модель можно

---

представить в виде упрощенной эквивалентной схемы (рис. 2).

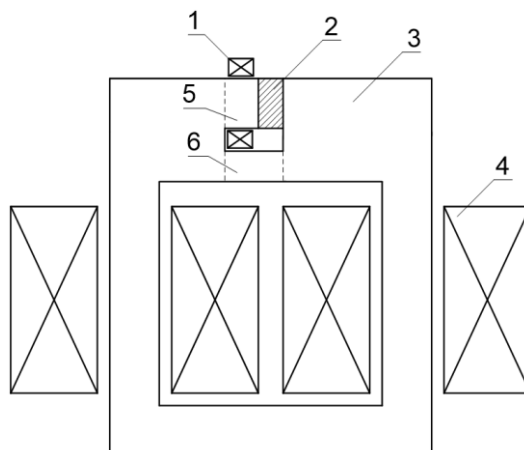


Рис. 1. Измерительная установка: 1 – катушка для измерения индукции;  
 2 – испытуемый образец; 3 – С-образный магнитопровод;  
 4 – намагничивающие катушки,  
 5 – измерительный участок полюса магнитопровода,  
 6 – участок магнитопровода выполняющий роль магнитного шунта

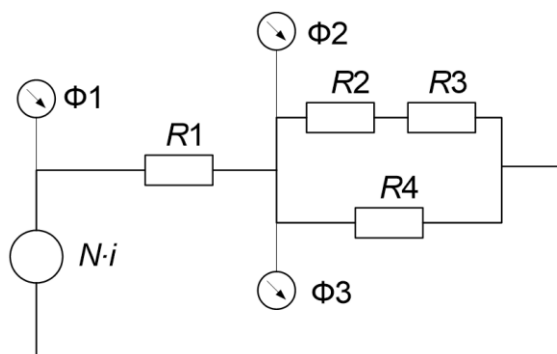


Рис. 2. Упрощенная эквивалентная схема с магнитным шунтом

Опишем эквивалентную схему уравнениями:

$$N \cdot i = \Phi 1 \cdot \left( R 1 + \frac{(R 2 + R 3) \cdot R 4}{(R 2 + R 3) + R 4} \right),$$

$$\Phi 1 = \frac{N \cdot i}{R 1 + \frac{(R 2 + R 3) \cdot R 4}{(R 2 + R 3) + R 4}},$$

$$\Phi_1 = \Phi_2 + \Phi_3,$$

$$N \cdot i = U_1 + U_2,$$

$$U_1 = \Phi_1 \cdot R_1,$$

$$U_2 = \Phi_1 \cdot \frac{(R_2 + R_3) \cdot R_4}{(R_2 + R_3) + R_4},$$

$$\Phi_2 = \frac{U_2}{R_2 + R_3} = \frac{\Phi_1}{(R_2 + R_3)} \cdot \frac{(R_2 + R_3) \cdot R_4}{((R_2 + R_3) + R_4)} = \frac{\Phi_1 \cdot R_4}{(R_2 + R_3) + R_4},$$

где:  $N$  - количество витков в намагничивающих катушках;  $i$  - ток;  $\Phi_1$  - магнитный поток в магнитопроводе;  $\Phi_2$  - магнитный поток, который идет через испытуемый образец;  $\Phi_3$  - магнитный поток, который идет через магнитный шунт;  $R_1$  - магнитное сопротивление магнитопровода;  $R_2$  - магнитное сопротивление участка перед испытуемым образцом, на который нанесена измерительная катушка;  $R_3$  - магнитное сопротивление испытуемого образца;  $R_4$  - магнитное сопротивление шунта.

Примем допущение, что магнитный поток в магнитопроводе изменяется незначительно при смене характеристики образца  $\Phi_1 = \Phi_1'$ , так как:

$$R_1 \gg \frac{(R_2 + R_3) \cdot R_4}{(R_2 + R_3) + R_4}, \frac{(R_2 + R_3') \cdot R_4}{(R_2 + R_3') + R_4}.$$

Выразим относительную величину изменения магнитного потока, проходящего через испытуемый образец [7]:

$$\Phi_2 = \frac{\Phi_1 \cdot R_4}{(R_2 + R_3) + R_4},$$

$$\Phi_2' = \frac{\Phi_1 \cdot R_4}{(R_2 + R_3') + R_4},$$

$$\Delta\Phi_2 = \Phi_2 - \Phi_2',$$

$$\Delta\Phi_2 / \Phi_2 = \frac{\frac{\Phi_1 \cdot R_4}{(R_2 + R_3) + R_4} - \frac{\Phi_1 \cdot R_4}{(R_2 + R_3') + R_4}}{\frac{\Phi_1 \cdot R_4}{(R_2 + R_3) + R_4}} = 1 - \frac{R_2 + R_3 + R_4}{R_2 + R_3' + R_4}$$

Из вышеприведенной формулы видно, что на изменение магнитного потока оказывают влияние только величины, связанные с магнитным шунтом ( $R_4$ ), измерительным участком ( $R_2$ ) и испытуемым образцом ( $R_3$ ). При изменении магнитной характеристики (магнитного сопротивления образца) происходит перераспределение магнитных потоков, проходящих через шунт и образец. Для того, чтобы изменение магнитного потока было отличным от нуля, необходимо чтобы отношение сумм параметров  $R_2$ ,  $R_3$ ,  $R_4$  (при различных магнитных характеристиках образца) не равнялось единице [8]:

$$|\Delta\Phi_2 / \Phi_2| > 0 \Rightarrow \frac{R_2 + R_3 + R_4}{R_2 + R_3' + R_4} \neq 1.$$

Для обеспечения данного условия нужно уменьшить значения параметров  $R_2$  и  $R_4$ . Уменьшения магнитного сопротивления участка перед образцом достигается за счет сокращения длины средней линии. Ограничения накладываются лишь конструкцией измерительной катушки. Магнитное сопротивление шунта уменьшается путем увеличения его площади сечения [9].

В формуле изменения магнитного потока  $\Delta\Phi_2/\Phi_2$  отсутствует параметр  $R_1$  (магнитное сопротивление магнитопровода), следовательно, на перераспределение потоков конструкция магнитопровода никак не влияет. Это позволяет нам использовать любые намагничивающие катушки и требуемую для них геометрию магнитопровода.

Все предположения были подтверждены в пакетах моделирования магнитных цепей и натурных экспериментах. Результаты эксперимента показали различие между образцами из различных видов стали (сталь 08, сталь 40). Измерения повторялись по 5 раз для каждого из образцов (рис. 3).

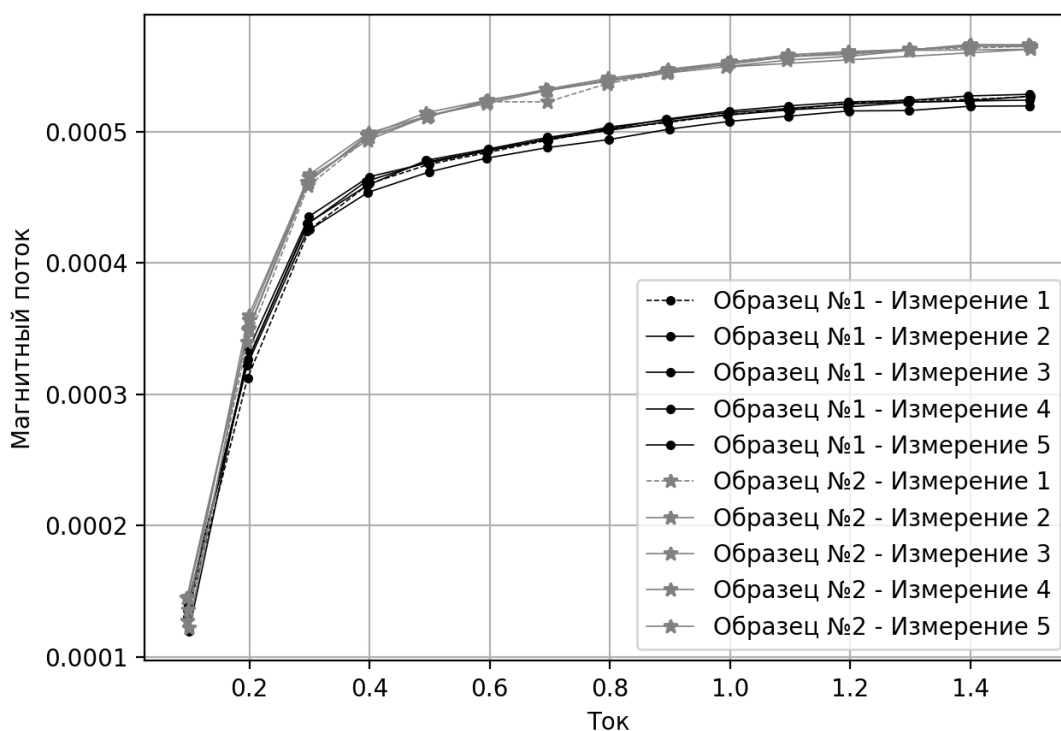


Рис. 3. Результаты эксперимента

В настоящее время проводится исследование методов машинного обучения [10] для получения математической модели. Данная модель должна восстанавливать истинную характеристику материала образца по измеренным значениям на полюсе магнитопровода.

### Литература

1. Уорден К., Новые интеллектуальные материалы и конструкции. Свойства и применение. – М.: Техносфера, 2006. – 224 с.
2. Шихин А. Я. Автоматические магнитоизмерительные системы. – М.: Энергия, 1977. – 136 с.
3. Li J., Dong S., Yue W., Yuan Z., Xiao Z., Lyu Y. Wang T., Li C., Wang C., Xu W., Dong Y., Wang H., Wu P., Kwok W., Wang Y. Tailoring magnetization reversal of a single-domain bar nanomagnet via its end geometry. AIP Advances 11, 045010 (2021), pp. 1-6.

4. Тиунов В. Ф. О влиянии неоднородности перемагничивания анизотропной электротехнической стали Fe–3% Si на магнитные потери во вращающихся магнитных полях // Физика металлов и металловедение. – 2018. – Т. 119. – № 9. – С. 876-881.
5. Горбатенко Н.И., Гречихин В.В., Ланкин М.В., Ланкин А.М. Определение вебер-амперных характеристик электротехнических устройств методом натурно-модельного эксперимента. Измерительная техника. 2016. № 7. С. 45-48.
6. Гречихин В.В., Январёв С.Г., Лозин О.И., Шайхутдинов Д.В., Методика метрологической оценки степени достоверности результатов натурно-модельных испытаний исполнительных систем на основе материалов с памятью формы. // Современные проблемы науки и образования. – 2014. – № 5. URL: [science-education.ru/ru/article/view?id=15240](http://science-education.ru/ru/article/view?id=15240).
7. Буль О.Б., Методы расчета магнитных систем электрических аппаратов: Магнитные цепи, поля и программа FEMM. – М.: Издательский центр «Академия», 2005. – 336 с.
8. Клюев В.В., Мужижкий В.Ф., Горкунов Э.С., Щербинин В.Е. Неразрушающий контроль: Справочник: В 8 т. Т. 6: В 3 кн. Кн. 1: Магнитные методы контроля. – М.: Машиностроение, 2006. – С. 30-36.
9. Yoo J., Kikuchi N., Volakis J. L. Structural optimization in magnetic devices by the homogenization design method. IEEE Transactions on Magnetics, vol. 36, no. 3, 2000, pp. 574-580.
10. Khodayari-Rostamabad A., Reilly J. P., Nikolova N. K., Hare J. R., Pasha S. Machine Learning Techniques for the Analysis of Magnetic Flux Leakage Images in Pipeline Inspection. IEEE Transactions on Magnetics, vol. 45, no. 8, 2009, pp. 3073-3084.

## References

1. Uorden K., Novye intellektual'nye materialy i konstrukcii. Svoystva i primenenie [New intellectual materials and designs. Properties and applications]. M.: Tehnosfera, 2006. 224 p.
2. Shihin A. Ja. Avtomaticheskie magnitoizmeritel'nye sistemy [Automatic magneto-measuring systems]. M.: Jenergija, 1977. 136 p.
3. Li J., Dong S., Yue W., Yuan Z., Xiao Z., Lyu Y. Wang T., Li C., Wang C., Xu W., Dong Y., Wang H., Wu P., Kwok W., Wang Y. AIP Advances 11, 045010 (2021), pp. 1-6.
4. Tiunov V. F. Fizika metallov i metallovedenie. 2018. T. 119. № 9. pp. 876-881.
5. Gorbatenko N.I., Grechihin V.V., Lankin M.V., Lankin A.M. Izmeritel'naja tehnika. 2016. № 7. pp. 45-48.
6. Grechihin V.V., Janvarjov S.G., Lozin O.I., Shajhutdinov D.V., Sovremennye problemy nauki i obrazovanija. 2014. № 5. URL: [science-education.ru/ru/article/view?id=15240](http://science-education.ru/ru/article/view?id=15240)
7. Bul' O.B. Metody rascheta magnitnyh sistem jelektricheskikh apparatov: Magnitnye cepi, polja i programma FEMM [Methods for calculating the magnetic systems of electrical devices: Magnetic circuits, fields and the FEMM software]. M.: Izdatel'skij centr «Akademija», 2005. 336 p.
8. Kljuev V.V., Muzhickij V.F., Gorkunov Je.S., Shherbinin V.E. Nerazrushajushhij kontrol': Spravochnik: V 8 t. T. 6: V 3 kn. Kn. 1: Magnitnye metody kontrolja [Non-destructive testing: Handbook: In 8 volumes. Vol. 6: In 3 books. Book. 1: Magnetic control methods]. M.: Mashinostroenie, 2006. pp. 30-36.
9. Yoo J., Kikuchi N., Volakis J. L. IEEE Transactions on Magnetics, vol. 36, no. 3, 2000, pp. 574-580.
10. Khodayari-Rostamabad A., Reilly J. P., Nikolova N. K., Hare J. R., Pasha S. IEEE Transactions on Magnetics, vol. 45, no. 8, 2009, pp. 3073-3084.