



## Оптимизация лабораторного практикума по электротехнике с применением системы MatLabSimulink

*К.С. Степанов, Н.Г. Панкова*

*Нижегородский государственный технический университет*

*им. Р.Е. Алексеева*

**Аннотация:** Рассмотрены вопросы внедрения пакета имитационного моделирования MatlabSimulink в учебный процесс по электротехнике. Дана характеристика разработанных учебно-методических пособий по использованию вышеуказанного пакета для моделирования изучаемых процессов.

**Ключевые слова:** внедрение информационных технологий в процесс обучения, имитационное моделирование, Simulink.

Роль информатизации в образовании показана разными авторами в различных работах [1]. На кафедре теоретической и общей электротехники (ТОЭ) образовательно-научного института электроэнергетики (ИНЭЛ) Нижегородского государственного технического университета (НГТУ) им. Р.Е.Алексеева опыт применения информационных технологий в процессе обучения насчитывает более 20 лет.

Создание математических моделей для анализа установившихся и нестационарных процессов в разветвленных электрических цепях, устройствах преобразовательной техники и системах информационного назначения является неотъемлемой частью современного процесса обучения студентов электротехнических специальностей [2-4].

Математическое и имитационное моделирование позволяют исследовать электромагнитные процессы в электрических устройствах, оптимизировать их параметры и разработать предпочтительные алгоритмы управления [2,5].

Наиболее мощным средством имитационного моделирования электротехнических устройств, систем энергетики является программный пакет MatlabSimulink[4,5,6].

Данный пакет представляется студентам как новый инструмент для освоения основ электротехники (линейные и нелинейные цепи, магнитные цепи, переходные процессы в электрических цепях) и электроники (управляемые выпрямители, транзисторные усилители), углубленного изучения машинных методов анализа режимов электротехнических устройств (трансформаторы, двигатели постоянного и переменного тока, генераторы) [5,7,8].

На кафедре наряду с проведением физического эксперимента на лабораторных стендах разработана методика использования средств «виртуальной лаборатории» пакета имитационного моделирования Simulink интегрированной программы Matlab [9].

Применение данной программы при высокой степени наглядности позволяет расширить границы физического эксперимента.

Рациональное сочетание «виртуального» и «физического» экспериментов позволяет значительно расширить тематику лабораторных исследований по всем основным разделам электротехнических дисциплин.

На кафедре разработаны учебно-методические пособия по использованию вышеуказанного пакета для информационного сопровождения учебного процесса, где материал представлен последовательно, ясно и лаконично[9].

Разработанные учебно-методические пособия представляют собой специально организованную учебно-информационную и профессионально-ориентированную среду, и являются системой электронных средств

---

поддержки обучения. Указанные пособия рассматривают технологии имитационного моделирования, начиная с относительно несложных цепей и заканчивая представлением о возможности имитационных моделей при анализе переходных процессов в электротехнических устройствах повышенного уровня сложности.

На рис.1 приведена схема исследования процессов в тиристорном регуляторе действующего значения тока, смоделированная в среде MatlabSimulink.

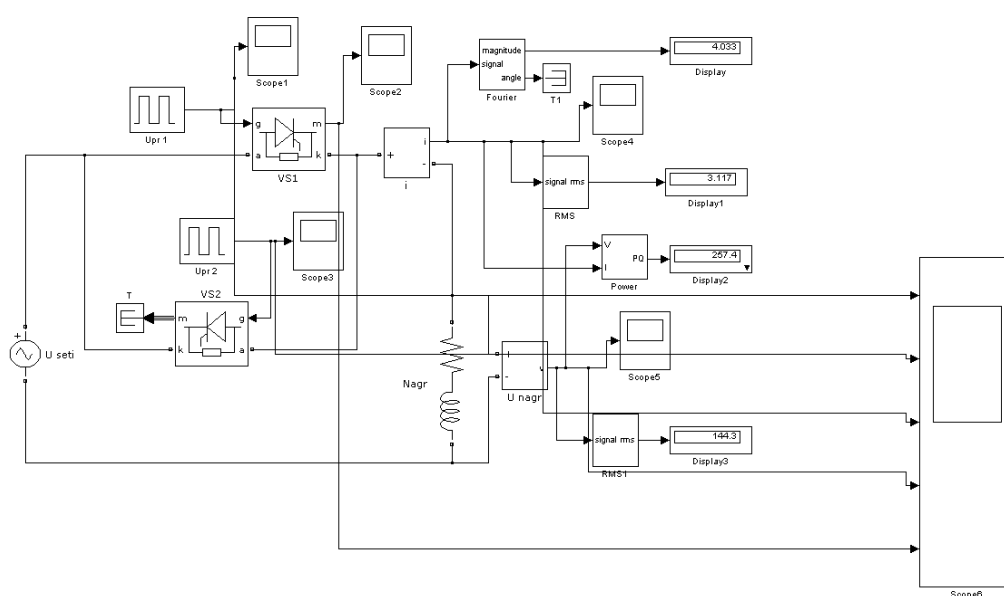


Рис.1 Схема тиристорного регулятора действующего значения тока.

На рис.2 приведены осциллограммы изменения параметров на различных участках электрической цепи.

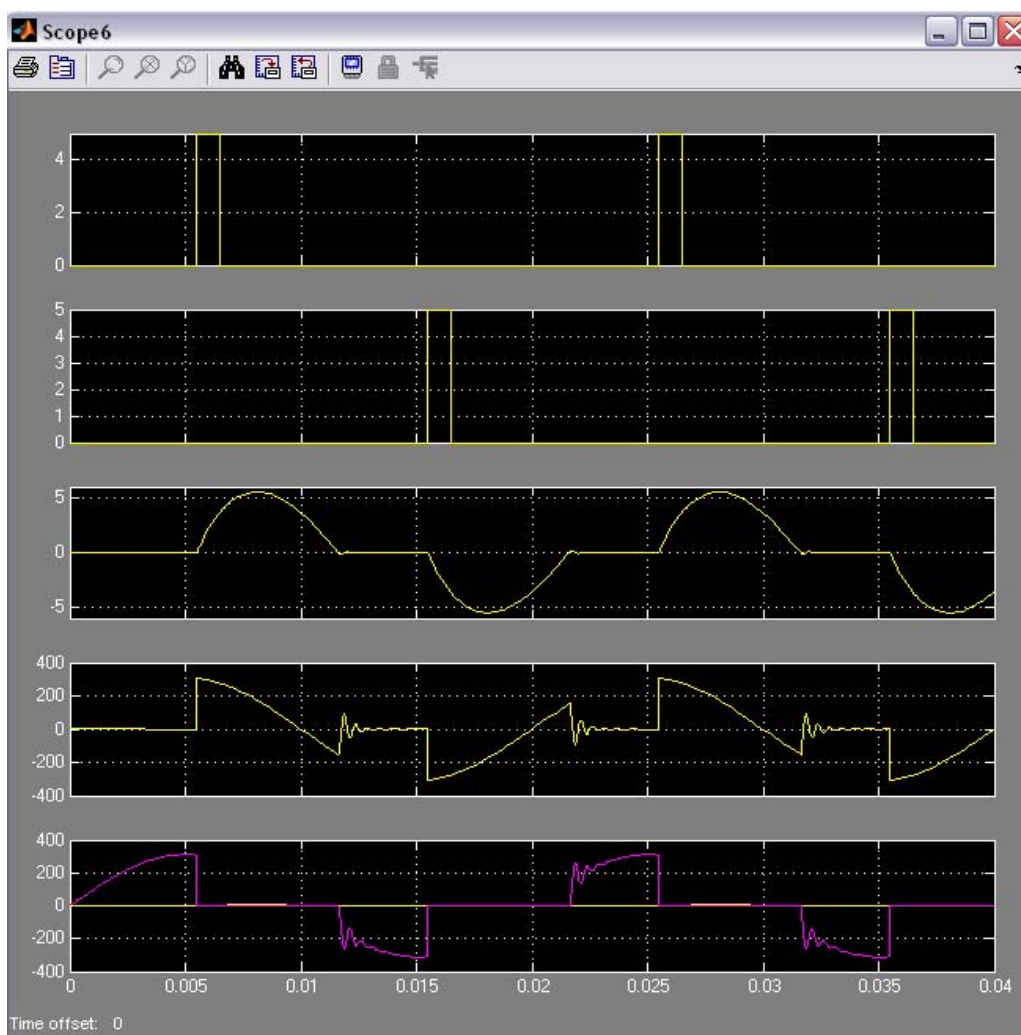


Рис.2. Осциллограммы сигналов на участках схемы.

В качестве примера лабораторной работы по электромеханике на рис. 3 приведена структурная схема имитационной модели лабораторной установки для исследования двухобмоточного трёхфазного трансформатора (схема соединения обмоток Y/Y)[6, 8].

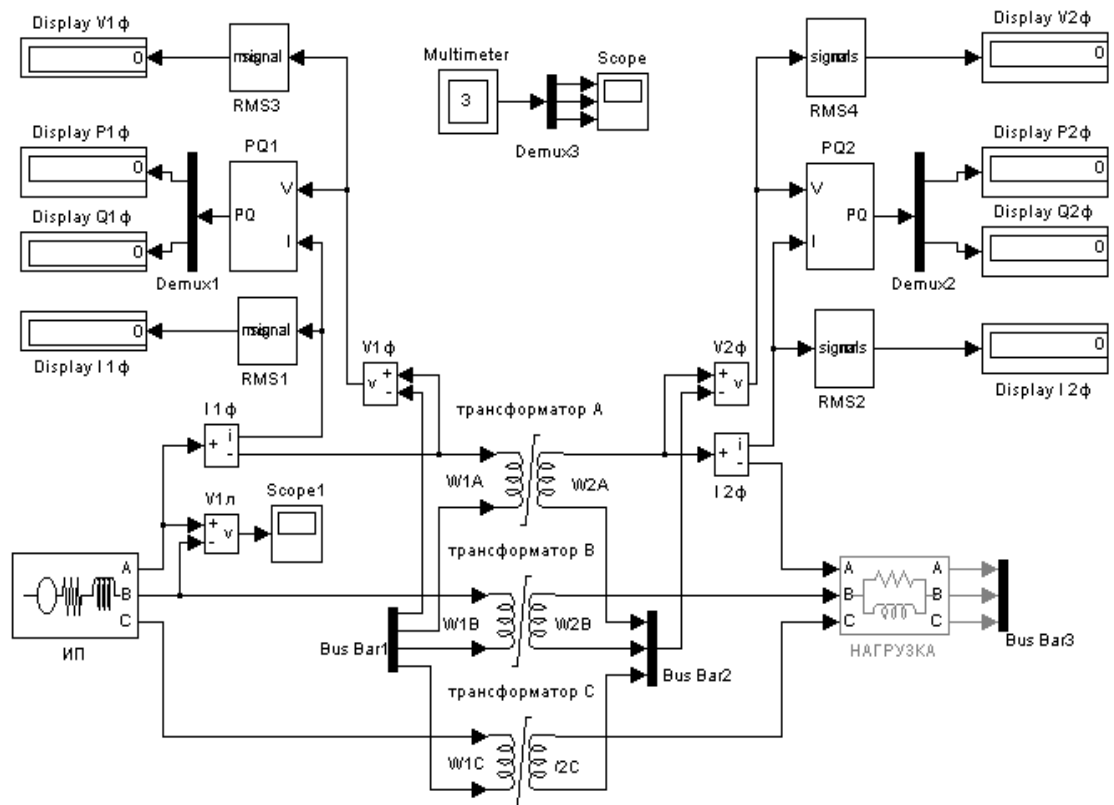


Рис. 3 Схема модели для исследования трансформатора.

Модель содержит блоки, директория доступа к которым указана в скобках:

- ИП–регулируемый первичный источник питания 3-Phase Source (Simulink Library Browser\SimPowerSystems\Electrical Sources);
- «трансформатор А, трансформатор В, трансформатор С» - модель трансформатора, образованную как трехфазная группа однофазных трансформаторов Saturable Transformer (Simulink Library Browser\SimPowerSystems\Elements);
- блок модель «нагрузка» - симметричная активно-индуктивная  $RL$  нагрузка (Simulink Library Browser\SimPowerSystems\Elements\3-Phase Parallel RLC Branch);
- блоки Bus Bar1, Bus Bar2, Bus Bar3, обеспечивающие соединение в электрический узел–нулевая точка первичной и вторичной обмоток, нулевая точка звезды нагрузки, соответственно (Simulink Library Browser\SimPowerSystems\Connectors);



- Комплект блоков для измерения:
  - фазных действующих значений токов (I1ф, RMS1, DisplayI1ф), напряжений (V1ф, RMS3, DisplayV1ф), активной P1ф и реактивной Q1ф мощности (PQ1, Demux1, DisplayP1ф, DisplayQ1ф) на первичной стороне трансформатора;
  - фазных действующих значений токов (I2ф, RMS2, DisplayI2ф), напряжений (V2ф, RMS4, DisplayV2ф), активной P2ф и реактивной Q2ф мощности (PQ2, Demux2, DisplayP2ф, DisplayQ2ф) на вторичной стороне трансформатора;
  - мгновенных значений первичного линейного напряжения (V1л, Scope1), фазного напряжения на первичной обмотке, намагничивающего тока и магнитного потока трансформатора (Multimeter, Demux3, Scope).

Математические блоки обработки, измерения и регистрации сигналов в библиотеке находятся по адресам – SimulinkLibraryBrowser\Sinks, SimulinkLibraryBrowser\SimPowerSystems\Measurements и SimulinkLibraryBrowser\SimPowerSystems\ExtraLibrary\Measurements, директория доступа к блоку Demux– SimulinkLibraryBrowser\Simulink\SignalRouting,.

## Литература

1. Бородина Н.А., Подопригора С.Я. Роль субъекта информатизации высшего образования в современной России. // Инженерный вестник Дона. 2012. №1. URL: [ivdon.ru/ru/magazine/archive/n1y2012/640](http://ivdon.ru/ru/magazine/archive/n1y2012/640).
2. Панфилов Д.И. Электротехника и электроника в экспериментах и упражнениях. Лаборатория на компьютере/ Д.И. Панфилов, В.С. Иванов, И.Н. Чепурин.-М.: Издательство МЭИ, 2004. –Т.1. – 302 с.; Т.2. -331 с.



3. Гульяев А.К. MATLAB 5.2. Имитационное моделирование в среде Matlab. – СПб.: КОРОНА принт, 2000.- 288 с.
4. Дьяконов В.П., Круглов В.Н. Математические пакеты расширения Matlab. Специальный справочник. СПб.: ПИТЕР, 2001.-448 с.
5. Черных И.В. Моделирование электротехнических устройств в MatLab, SimPowerSystems и Simulink. СПб.: ПИТЕР, 2001. – 189 с.
6. Ong C.M. Dynamic simulation of electric machinery using MatlabSimulink, New Jersey, Prentice Hall PTR, 1998, 626 pp.
7. Степанов К.С. Применение информационных технологий при обучении электротехническим дисциплинам/ К.С. Степанов, Н.Г. Панкова // «Инженерный вестник Дона», 2014, №2.  
URL: [ivdon.ru/ru/magazine/archive/n2y2014/2384](http://ivdon.ru/ru/magazine/archive/n2y2014/2384)
8. Кралин А.А. Моделирование трансформаторов преобразовательных агрегатов в Simulink/ А.А. Кралин, Б.Ю. Алтунин // «Инженерный вестник Дона», 2014, №.2 URL: [ivdon.ru/ru/magazine/archive/n2y2014/2362](http://ivdon.ru/ru/magazine/archive/n2y2014/2362)
9. Блинов И.В., Кралин А.А., Панкова Н.Г. Информационное сопровождение учебного процесса по электротехнике с использованием системы MatlabSimulink: учебное пособие.- Н.Новгород: ВГИПА, 2004.- 84 с.
10. Bhuyan K. Surge Modelling of Transformer Using MatlabSimulink/ Bhuyan K, Chatterjee S // India Conference (INDICON), december 2009 Annual IEEE pp 1-4.

## References

1. Borodina N.A., Podoprighora S. Ja. Rol' sub#ekta informatizacii vysshego obrazovaniya v sovremennoj Rossii. // Inzhenernyj vestnik Dona (Rus). 2012. №1. URL: [ivdon.ru/ru/magazine/archive/n1y2012/640](http://ivdon.ru/ru/magazine/archive/n1y2012/640).
  2. Panfilov D.I. Jelektrotehnika i jelektronika v jeksperimentah i uprazhnenijah. Laboratorija na komp'jutere/ [Electrical engineering and electronics in experiments and exercises. Laboratory for computer] D.I. Panfilov, V.S. Ivanov, I.N. Chepurin.-M.: Izdatel'stvo MJeI, 2004. –Т.1. – 302 p.; Т.2. -331 p.
  3. Gul'tjaev A.K. MATLAB 5.2. Imitacionnoe modelirovanie v srede Matlab. [MATLAB 5.2. Simulation in Matlab.]– SPb.: KORONA print, 2000.-288 p.
-



4. D'jakonov V.P., Kruglov V.N. Matematicheskie pakety rasshirenija Matlab. Special'nyj spravocnik. [Mathematical Matlab expansion packs. A special handbook]. SPb.: PITER, 2001.-448 p.
5. Chernyh I.V. Modelirovanie jelectrotehniceskikh ustrojstv v MatLab, Sim Power Systems i Simulink.[Simulation of electrical devices in MatLab, Sim Power Systems and Simulink]SPb.: PITER, 2001. – 189 p.
6. Ong C.M. Dynamic simulation of electric machinery using Matlab Simulink, New Jersey, Prentice Hall PTR, 1998, 626 pp.
7. Stepanov K.S., Pankova N.G. Inženernyj vestnik Dona (Rus), 2014, no. 2. URL: <http://www.ivdon.ru/ru/magazine/archive/n2y2014/2384>.
8. Kralin A.A., Altunin B. J. //Inženernyj vestnik Dona (Rus), 2014, no. 2. URL: <http://www.ivdon.ru/ru/magazine/archive/n2y2014/2362>
9. Blinov I.V., Kralin A.A., Pankova N.G. Informacionnoe soprovozhdenie uchebnogo processa po jelectrotehnikе s ispol'zovaniem sistemy Matlab Simulink: uchebnoe posobie. [Information support of educational process on electrical system using Matlab Simulink: manual].-n. Novgorod: VGIPA, 2004. -84 pp.
10. Bhuyan K. Surge Modelling of Transformer Using Matlab-Simulink/ Bhuyan K, Chatterjee S // India Conference (INDICON), december 2009 Annual IEEE pp 1-4.