

Напряженно-деформированное состояние железобетонных колонн с локальным предварительным напряжением на стадии изготовления

А.А. Липович, А.С. Чепурненко

Донской государственной технической университет, Ростов-на-Дону

Аннотация: В статье рассматривается новый тип железобетонных колонн с локальным предварительным напряжением арматуры. Такие элементы могут быть использованы при больших гибкостях и эксцентриситетах продольной силы, например, в конструкциях промышленных зданий. Представлен вывод разрешающих уравнений для определения напряженно-деформированного состояния рассматриваемых конструкций на стадии создания предварительных напряжений. Получены уравнения для вычисления уровня предварительных напряжений в арматуре, при котором образуются технологические трещины, выражения для определения напряжений в бетоне и арматуре, а также выгиба колонны на стадии изготовления. Алгоритмы расчета реализованы численно в среде MATLAB. Представлено сравнение расчета по авторской методике с конечно-элементным моделированием в программном комплексе ЛИРА в трехмерной постановке с учетом физической нелинейности бетона.

Ключевые слова: железобетон, колонны, предварительное напряжение, напряженно-деформированное состояние, арматура, стадия изготовления, технологические трещины, выгиб.

Введение

Железобетонные конструкции в настоящее время составляют основу промышленного и гражданского строительства и во многом определяют уровень его развития. В последние годы в теории и практике железобетонных конструкций достигнут значительный прогресс, но возможности их дальнейшего совершенствования полностью не исчерпаны. В основном это относится к конструкциям с предварительным напряжением, которое позволяет эффективно использовать высокопрочную арматуру, значительно снижая металлоемкость и тем самым существенно уменьшая затраты на строительство [1-3].

Существующие исследования и конструкторские разработки по предварительно напряженным железобетонным конструкциям в основном посвящены конструкциям, в которых арматура предварительно растянута,

что позволяет значительно повысить трещиностойкость железобетонных элементов [4-6].

Традиционные способы изготовления предварительно напряженных железобетонных конструкций предполагают протягивание напрягаемой арматуры по всей длине элемента. Это вызывает негативные последствия на торцевых участках – на верхних гранях элементов появляются незакрывающиеся трещины, происходит локальное дробление бетона из-за действия сосредоточенных сил на торцах конструкции [7]. Кроме того, при переменном по длине элемента изгибающем моменте армирование и уровень предварительного напряжения, определяемые по максимальному усилию, для концевых малонагруженных участков, будут излишними [8].

В существующих публикациях по предварительно напряженному бетону элементам с локальным предварительным напряжением арматуры практически не уделяется внимания. Имеется несколько публикаций по железобетонным балкам с местным предварительным напряжением [9-10].

Однако предварительное напряжение растянутой арматуры может потребоваться не только для балок, но и для внецентренно сжатых колонн с большими эксцентриситетами продольных усилий. В случае гибких колонн из-за возникновения дополнительного эксцентриситета продольной силы, вызванного прогибом элемента, изгибающий момент в таких конструкциях непостоянен по длине, и создание предварительных напряжений по всей длине элемента нецелесообразно [11].

Нами предлагается новый тип железобетонных колонн с локальным предварительным напряжением. В процессе бетонирования колонн оставляют пазухи на участках, которые в дальнейшем будут подвергаться предварительному натяжению (рис. 1).

При постоянном классе арматуры по длине колонны арматурные стержни растянутой зоны состоят из двух участков, соединенных муфтами. В

муфтах на половине длины нарезается правая резьба, а на другой половине - левая. На концах соединяемых арматурных стержней также нарезается соответствующая резьба. В зависимости от направления вращения муфты концы стержней сближаются или удаляются, и таким образом создаются напряжения предварительного растяжения или сжатия. После создания предварительных напряжений пазухи бетонируют.

Целью данной работы является разработка модели для расчета напряженно-деформированного состояния (НДС) таких конструкций на стадии изготовления.

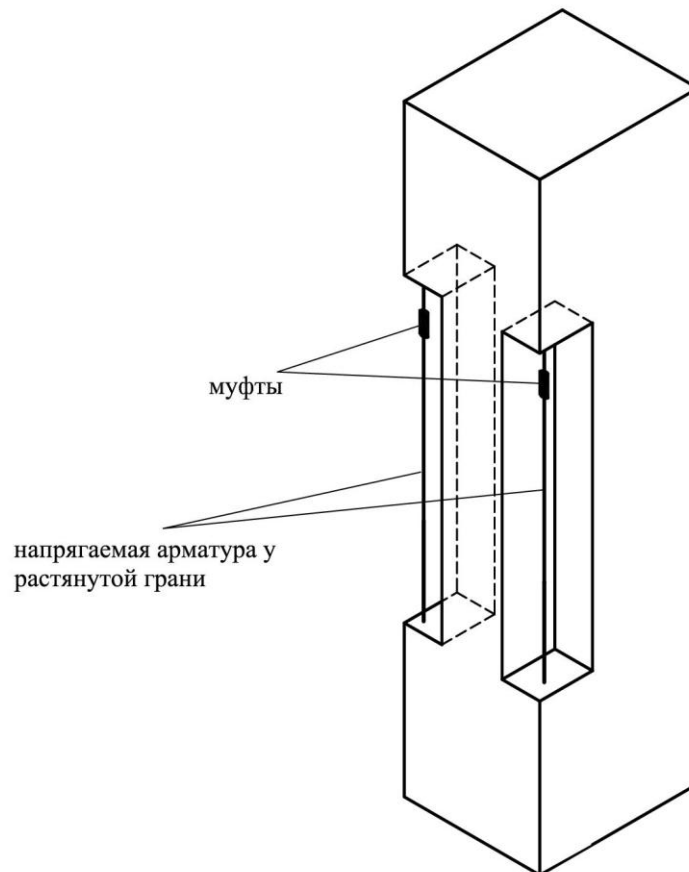


Рис. 1. – Схема изготовления колонны с предварительно растянутой арматурой у растянутой грани (поперечная арматура условно не показана)

Вывод разрешающих уравнений

В работе рассматриваемых колонн на стадии создания предварительных напряжений можно выделить 2 этапа: этап упругой работы до образования трещин и этап упругопластической работы после образования технологических трещин. Второй этап может отсутствовать вообще. Расчетная схема конструкции на стадии создания предварительных напряжений приведена на рис. 2.

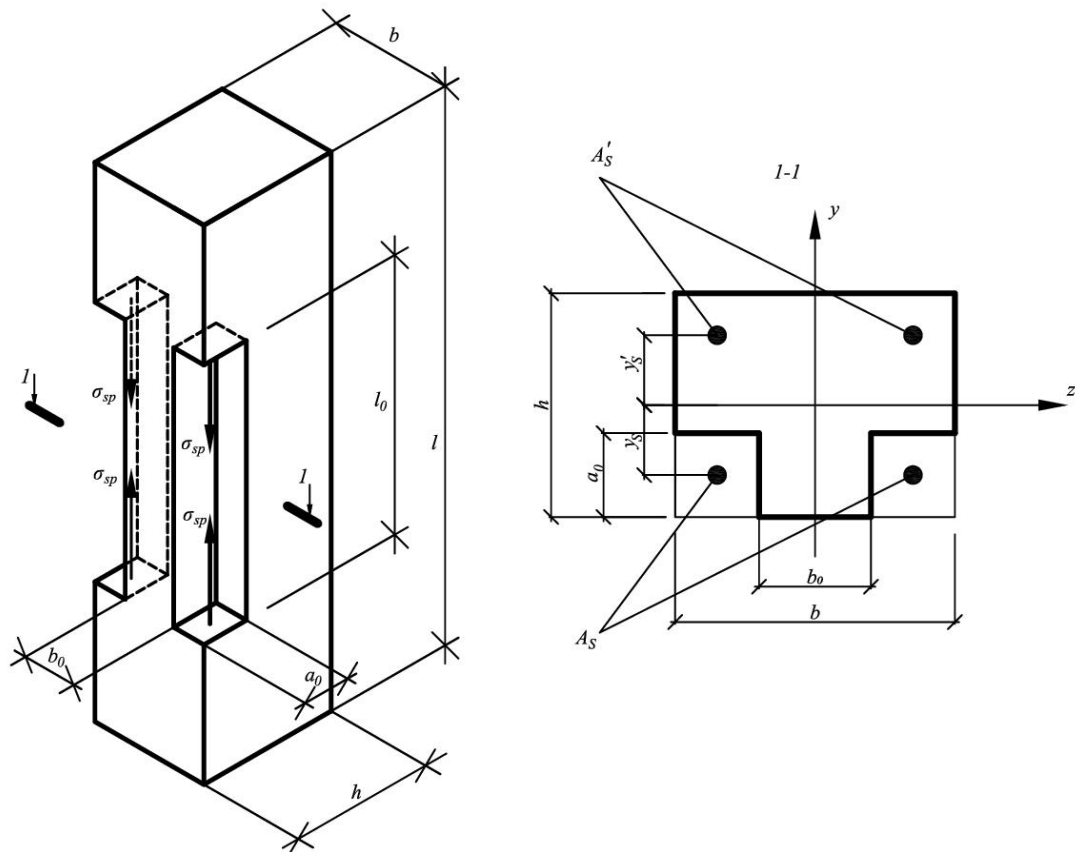


Рис. 2. – Расчетная схема на стадии создания предварительных напряжений

Определим уровень предварительных напряжений в арматуре, при котором происходит образование технологических трещин. Для этого воспользуемся гипотезой плоских сечений. Деформацию бетона запишем в виде:

$$\varepsilon_b = \varepsilon_0 - \nu\chi, \quad (1)$$

где χ - кривизна элемента, ε_0 - осевая деформация.

Деформация грани, где образуется трещина, записывается в виде:

$$\varepsilon_{bt} = \frac{R_t}{E_b} = \varepsilon_0 - \frac{h}{2} \chi, \quad (2)$$

где R_t - прочность бетона на растяжение, E_b - модуль упругости бетона,

откуда $\varepsilon_0 = \frac{R_t}{E_b} + \frac{h}{2} \chi$.

Напряжения в бетоне и арматуре A'_s определяются как:

$$\begin{aligned} \sigma_b(y) &= E_b \varepsilon_b = E_b (\varepsilon_0 - y \chi) = R_t + E_b \left(\frac{h}{2} - y \right) \chi; \\ \sigma'_s &= E_s \varepsilon'_s = E_s (\varepsilon_0 - y'_s \chi) = E_s \left(\frac{R_t}{E_b} + \left(\frac{h}{2} - y'_s \right) \chi \right), \end{aligned} \quad (3)$$

где E_s - модуль упругости стали.

Для колонны на стадии создания преднапряжений справедливы следующие уравнения равновесия:

$$\begin{aligned} \sigma_{sp} A_s y_s - \int_A \sigma_b(y) y dA - \sigma'_s A'_s y'_s &= \sigma_{sp} A_s y_s - b_0 \int_{-\frac{h}{2}}^{\frac{h}{2}} \sigma_b(y) y dy - \\ &- (b - b_0) \cdot \int_{-\frac{h}{2} + a_0}^{\frac{h}{2}} \sigma_b(y) y dy - \sigma'_s A'_s y'_s = 0; \\ \sigma_{sp} A_s + \sigma'_s A'_s + \int_A \sigma_b(y) dA &= \sigma_{sp} A_s + \sigma'_s A'_s + b_0 \int_{-\frac{h}{2}}^{\frac{h}{2}} \sigma_b(y) dy + (b - b_0) \cdot \int_{-\frac{h}{2} + a_0}^{\frac{h}{2}} \sigma_b(y) dy = 0. \end{aligned} \quad (4)$$

Подставив (3) в (4), получим систему из двух уравнений с двумя неизвестными относительно σ_{sp} и χ :

$$\begin{aligned}
 & A'_s E_s y'_s \left(\frac{\chi h}{2} - \chi y'_s + \frac{R_t}{E_b} \right) - A_s \sigma_{sp} y_s - \frac{E_b b_0 \chi h^3}{12} - \\
 & \frac{(b-b_0)(a_0-h) \left(\chi (-4E_b a_0^2 + 5E_b a_0 h - E_b h^2) + 6R_t a_0 \right)}{12} = 0; \\
 & b_0 \left(\frac{E_b \chi h^2}{2} + R_t h \right) + A_s \sigma_{sp} + A'_s E_s \left(\frac{\chi h}{2} - \chi y'_s + \frac{R_t}{E_b} \right) - \\
 & \frac{(b-b_0)(a_0-h) (2R_t - E_b a_0 \chi + E_b \chi h)}{2} = 0.
 \end{aligned} \tag{5}$$

Окончательное выражение для напряжения σ_{sp} , полученное из решения системы (5) здесь не приводится ввиду его громоздкости.

Если выполняется условие, что $\sigma_{sp} \leq \sigma_{sp,crc}$, где $\sigma_{sp,crc}$ - предварительное напряжение в арматуре, при котором образуется первая трещина, то эпюра напряжений в бетоне по высоте сечения принимается линейной, и расчет выполняется по формулам сопротивления материалов, как для внецентренно сжатого двумя силами $\sigma_{sp} A_s$ элемента с приведенным сечением. Если же $\sigma_{sp} > \sigma_{sp,crc}$, то эпюра напряжений по высоте сечения принимается в соответствии с рис. 3.

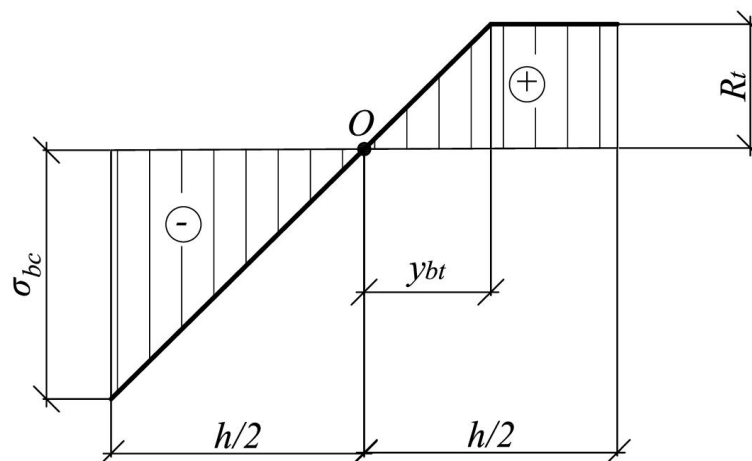


Рис. 3. – Принимаемая эпюра напряжений в бетоне

При $-h/2 \leq y \leq y_{bt}$ напряжения в бетоне определяются линейной функцией:

$$\sigma_b(y) = py + q. \quad (6)$$

Коэффициенты p и q можно найти из условий:

$$\sigma_b\left(-\frac{h}{2}\right) = -\sigma_{bc}; \quad \sigma_b(y_{bt}) = R_t. \quad (7)$$

В итоге получим следующие формулы:

$$p = \frac{2(R_t + \sigma_{bc})}{h + 2y_{bt}}; \quad q = \frac{R_t h - 2\sigma_{bc} y_{bt}}{h + 2y_{bt}}. \quad (8)$$

Запишем далее деформации бетона для точек $y = y_{bt}$ и $y = -h/2$:

$$\frac{R_t}{E_b} = \varepsilon_0 - y_{bt} \chi; \quad -\frac{\sigma_{bc}}{E_b} = \varepsilon_0 + \frac{h}{2} \chi. \quad (9)$$

Выразим из этих равенств ε_0 и χ :

$$\varepsilon_0 = \frac{R_t h - 2\sigma_{bc} y_{bt}}{E_b (h + 2y_{bt})}; \quad \chi = -\frac{2(R_t + \sigma_{bc})}{E_b (h + 2y_{bt})}. \quad (10)$$

Интегралы в уравнениях равновесия (4) вычисляются, как:

$$\int_A \sigma_b(y) y dA = b_0 \int_{-\frac{h}{2}}^{y_{bt}} (py + q) y dy + (b - b_0) \int_{-\frac{h}{2} + a_0}^{y_{bt}} (py + q) y dy + b \int_{y_{bt}}^{\frac{h}{2}} R_t y dy; \quad (11)$$
$$\int_A \sigma_b(y) dA = b_0 \int_{-\frac{h}{2}}^{y_{bt}} (py + q) dy + (b - b_0) \int_{-\frac{h}{2} + a_0}^{y_{bt}} (py + q) dy + b R_t \left(\frac{h}{2} - y_{bt} \right).$$

Подставив (8) в (11), затем (10) в (3) и далее (11) и (3) в (4), получим следующую систему уравнений относительно σ_{bc} и y_{bt} :

$$\begin{aligned} & R_t b \left(\frac{h^2}{8} - \frac{y_{bt}^2}{2} \right) - \frac{b_0 (h + 2y_{bt}) (R_t h - 4R_t y_{bt} - 2h\sigma_{bc} + 2\sigma_{bc} y_{bt})}{24} - \\ & - (b - b_0) \left(\frac{\left(a_0 - \frac{h}{2} \right)^2 (R_t h - 2\sigma_{bc} y_{bt})}{2(h + 2y_{bt})} - \frac{2y_{bt}^3 (R_t + \sigma_{bc})}{3(h + 2y_{bt})} + \frac{2(R_t + \sigma_{bc}) \left(a_0 - \frac{h}{2} \right)^3}{3(h + 2y_{bt})} - \right. \\ & \left. - \frac{y_{bt}^2 (R_t h - 2\sigma_{bc} y_{bt})}{2(h + 2y_{bt})} \right) - A_s \sigma_{sp} y_s + A'_s E_s y'_s \left(\frac{R_t h - 2\sigma_{bc} y_{bt}}{E_b (h + 2y_{bt})} + \frac{2y'_s (R_t + \sigma_{bc})}{E_b (h + 2y_{bt})} \right) = 0; \\ & A_s \sigma_{sp} + R_t b \left(\frac{h}{2} - y_{bt} \right) + A'_s E_s \left(\frac{R_t h - 2\sigma_{bc} y_{bt}}{E_b (h + 2y_{bt})} + \frac{2y'_s (R_t + \sigma_{bc})}{E_b (h + 2y_{bt})} \right) + \frac{b_0 (R_t - \sigma_{bc}) (h + 2y_{bt})}{4} + \\ & + \frac{(b - b_0) (h - 2a_0 + 2y_{bt}) (2R_t a_0 + R_t h + 2R_t y_{bt} + 2a_0 \sigma_{bc} - h\sigma_{bc} - 2\sigma_{bc} y_{bt})}{4(h + 2y_{bt})} = 0. \quad (12) \end{aligned}$$

Данная система уравнений является нелинейной, ее решение нами реализовано в среде MATLAB при помощи функции *fsolve*.

После определения величин σ_{bc} и y_{bt} можно найти ε_0 и χ по формулам (10). Выгиб элемента в середине относительно концевых сечений можно вычислить по формуле:

$$f = \rho - \sqrt{\rho^2 - \left(\frac{l_0}{2} \right)^2} + \frac{l(l - l_0)}{4\rho}, \quad (13)$$

где $\rho = 1/\chi$ - радиус кривизны элемента в зоне локального преднапряжения.

Пример расчета

Приведем пример расчета колонны при следующих исходных данных: $l = 240$ см, $l_0 = 120$ см, $h = 12$ см, $b = 25$ см, $b_0 = 14$ см, $a_0 = 5,5$ см, $y_s = y'_s = 3$ см, начальный модуль упругости бетона $E_{b_0} = 3,23 \cdot 10^4$ МПа, призменная прочность бетона при сжатии $R = 39,2$ МПа, прочность бетона при растяжении $R_t = 2,62$ МПа, предварительные напряжения в арматуре $\sigma_{sp} = 400$ МПа. Результаты расчета сведены в таблицу №1

Таблица № 1

Результаты расчета тестовой колонны

$\sigma_{sp, crc}$, МПа	σ_{bc} , МПа	y_{bt} , см	Выгиб колонны f , мм
339	12,9	5,46	2,26

Для контроля достоверности результатов выполнялось конечно-элементное моделирование в программном комплексе ЛИРА-САПР с использованием объемных КЭ в форме параллелепипедов для бетона и стержневых КЭ для арматуры. Закон деформирования бетона назначался экспоненциальный, а для арматуры принималась упругая работа. В целях экономии машинного времени рассматривалась четверть конструкции. Предварительное напряжение моделировалось сосредоточенной силой $F = \sigma_{sp} A_s$. Полученное в ПК ЛИРА максимальное значение выгиба составило 2,31 мм, что отличается от решения по авторской методике на 2,2%. Изополя вертикальных перемещений приведены на рис. 4.

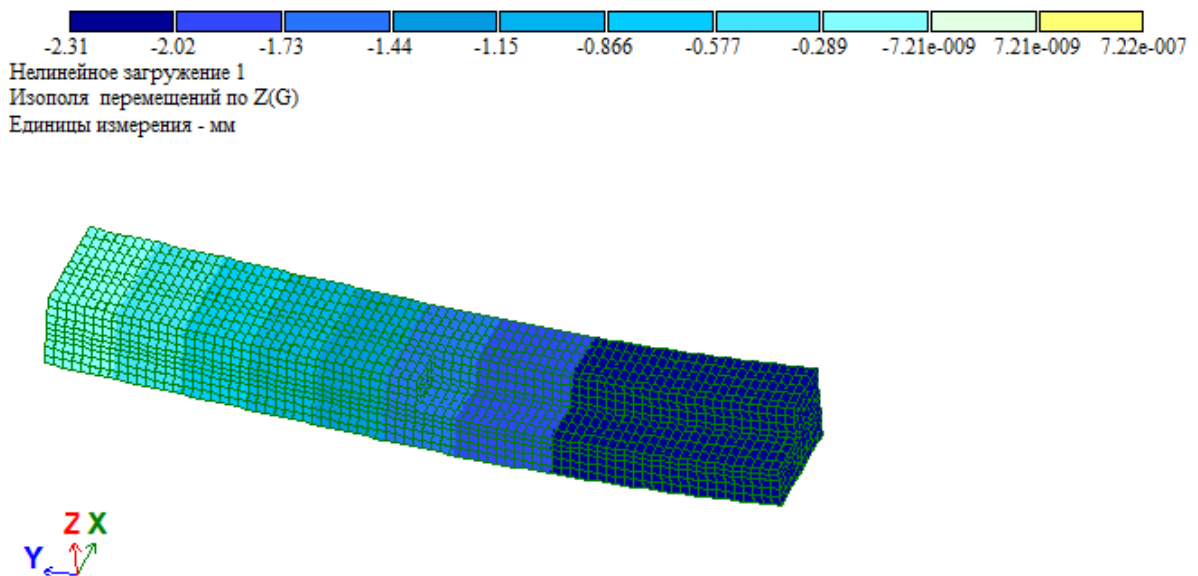


Рис. 4. – Изополя вертикальных перемещений, полученные в ПК ЛИРА

Литература

1. Xiong X., Yao G., Su X. Experimental and numerical studies on seismic behavior of bonded and unbonded prestressed steel reinforced concrete frame beam // *Engineering Structures*. 2018. Т. 167. Pp. 567-581.
 2. Yang Y., Wu C., Liu Z., Du J., Zhang H., Xu S., Zhou S. Protective effect of unbonded prestressed ultra-high performance reinforced concrete slab against gas explosion in buried utility tunnel // *Process Safety and Environmental Protection*. 2021. Т. 149. pp. 370-384.
 3. Bhanugoban M., Yapa H. D., Dirar S. Efficient shear retrofitting of reinforced concrete beams using prestressed deep embedded bars // *Engineering Structures*. 2021. Т. 246. DOI: 10.1016/j.engstruct.2021.113053.
 4. Pham T. D., Hong W. K. Investigation of Strain Evolutions in Prestressed Reinforced Concrete Beams Based on Nonlinear Finite Element Analyses Considering Concrete Plasticity and Concrete Damaged Plasticity // *Journal of Asian Architecture and Building Engineering*. 2022. Т. 21. №. 2. pp. 448-468.
 5. Kolchunov V. I., Iliushchenko T. A. Crack resistance criterion of plane stress RC elements with prestressed reinforcement // *Journal of Physics: Conference Series*. 2019. Т. 1425. №. 1. DOI: 10.1088/1742-6596/1425/1/012095.
 6. Kolchunov V. I., Fedorova N. V., Savin S. Y., Kovalev V. V., Iliushchenko T. A. Failure simulation of a RC multi-storey building frame with prestressed girders // *Magazine of Civil Engineering*. 2019. №. 8 (92). pp. 155-162.
 7. Okumus P., Oliva M. G. Evaluation of crack control methods for end zone cracking in prestressed concrete bridge girders // *PCI journal*. 2013. Т. 58. №. 2. pp. 91-106.
 8. Маилян Д. Р., Сокорро В. А. Л. Д., Умаров А. Г. Эффективные железобетонные колонны каркасно-монолитных зданий // *Инженерный вестник Дона*. 2020. №. 6. URL: <http://ivdon.ru/ru/magazine/archive/N6y2020/6522>.
-

9. Taoum A., Jiao H., Holloway D. Flexural behaviour of locally post-tensioned reinforced concrete beams // Australian Journal of Structural Engineering. 2015. № 16(3). pp. 180-186.

10. Mailyan D. R., Del Socorro V. A. L. Effective reinforced concrete structures of monolithic frame buildings and structures // IOP Conference Series: Materials Science and Engineering. 2020. Т. 913(3). DOI: 10.1088/1757-899X/913/3/032049.

11. Чубаров В. Е., Умаров А. Г., Маилян В. Д. К расчету железобетонных колонн со смешанным армированием // Инженерный вестник Дона. 2017. №. 1. URL: <http://ivdon.ru/ru/magazine/archive/n1y2017/3988>.

References

1. Xiong X., Yao G., Su X. Engineering Structures. 2018. Vol. 167. Pp. 567-581.

2. Yang Y., Wu C., Liu Z., Du J., Zhang H., Xu S., Zhou S. Process Safety and Environmental Protection. 2021. Vol. 149. Pp. 370-384.

3. Bhanugoban M., Yapa H. D., Dirar S. Engineering Structures. 2021. Vol. 246. DOI: 10.1016/j.engstruct.2021.113053.

4. Pham T. D., Hong W. K. Journal of Asian Architecture and Building Engineering. 2022. Vol. 21. №. 2. Pp. 448-468.

5. Kolchunov V. I., Iliushchenko T. A. Journal of Physics: Conference Series. 2019. Vol. 1425. №. 1. DOI: 10.1088/1742-6596/1425/1/012095.

6. Kolchunov V. I., Fedorova N. V., Savin S. Y., Kovalev V. V., Iliushchenko T. A. Magazine of Civil Engineering. 2019. №. 8 (92). Pp. 155-162.

7. Okumus P., Oliva M. G. PCI journal. 2013. Vol. 58. №. 2. Pp. 91-106.

8. Mailyan D. R., Sokorro V. A. L. D., Umarov A. G. Inzhenernyj vestnik Dona. 2020. №. 6. URL: <http://ivdon.ru/ru/magazine/archive/N6y2020/6522>.



9. Taoum A., Jiao H., Holloway D. Australian Journal of Structural Engineering. 2015. № 16(3). Pp. 180-186.

10. Mailyan D. R., Del Socorro V. A. L. IOP Conference Series: Materials Science and Engineering. 2020. Vol. 913(3). DOI: 10.1088/1757-899X/913/3/032049.

11. Chubarov V. Ye., Umarov A. G., Mailyan V. D. Inzhenernyj vestnik Dona. 2017. №. 1. URL: ivdon.ru/ru/magazine/archive/n1y2017/3988.